

The Alumil logo is displayed in a dark blue, sans-serif font. The letter 'A' is stylized with a diagonal slash. The logo is positioned on a yellow diagonal graphic element that overlaps the top-left corner of the image.

Alumil



Alumil  Railings
M8 100



Στην ALUMIL επιδιώκουμε την τελειότητα, κάθε μέρα

Με περισσότερα από 30 χρόνια εμπειρίας, η ALUMIL είναι μία από τις κορυφαίες εταιρείες παγκοσμίως στον σχεδιασμό και την παραγωγή αρχιτεκτονικών συστημάτων αλουμινίου. Αποστολή μας είναι να βελτιώνουμε την ποιότητα ζωής των ανθρώπων ενισχύοντας την απόδοση και την άνεση των κτιριακών κατασκευών με προϊόντα υψηλής ποιότητας, τεχνολογίας και αισθητικής.

Παράλληλα με τα κουφώματα αλουμινίου, η ALUMIL διαθέτει μια ευρύτατη ποικιλία προϊόντων OUTDOOR για τη σκίαση, την περιφράξη και την κάλυψη εξωτερικών χώρων, στην οποία εντάσσεται και η εμπλουτισμένη σειρά M8100 με προϊόντα κάγκελου από ανοδιωμένο αλουμίνιο.

Το M8100 προσφέρει τη δυνατότητα κατασκευής κάγκελων κορυφαίας ποιότητας, στην απόχρωση του Inox συνδυάζοντας τα πολλαπλά οφέλη του αλουμινίου και της ανοδίωσης. Χαρακτηρίζεται από ασυναγώνιστη στιβαρότητα και ανθεκτικότητα, και αποτελεί ένα πολύτιμο αρχιτεκτονικό εργαλείο για την κάλυψη κάθε τεχνικής και αισθητικής ανάγκης.

At ALUMIL we build excellence every day

With more than 30 years of experience ALUMIL is one of the world's leading companies in the design and production of aluminium architectural systems. Our mission is to improve the quality of people's life by enhancing the performance and comfort of building constructions, with products of the highest quality, technology and aesthetics standards.

ALUMIL offers a world-class variety of window systems as well as a wide variety of OUTDOOR products for shading, fencing and cladding, including the enriched M8100 series with railings of anodised aluminium.

M8100 offers the ability to build top-quality railings, which resemble to Inox, combining the multiple benefits of aluminium and anodisation. It is characterised by unbeatable robustness, durability and is a valuable architectural tool to meet every technical and aesthetic need.

Περιεχόμενα Contents

ΕΙΣΑΓΩΓΗ INTRODUCTION	2
“S” ΜΟΝΤΕΛΑ ΤΕΤΡΑΓΩΝΩΝ ΔΙΑΤΟΜΩΝ “S” SQUARE PROFILE MODELS	6
“B” ΜΟΝΤΕΛΑ ΤΕΤΡΑΓΩΝΩΝ/ΣΤΡΟΓΓΥΛΩΝ ΔΙΑΤΟΜΩΝ “B” SQUARE/ROUND PROFILE MODELS	18
“R” ΜΟΝΤΕΛΑ ΣΤΡΟΓΓΥΛΩΝ ΔΙΑΤΟΜΩΝ “R” ROUND PROFILE MODELS	24
“L” ΜΟΝΤΕΛΑ LAMA “L” LAMA PROFILE MODELS	40
ΕΥΡΕΤΗΡΙΟ ΕΞΑΡΤΗΜΑΤΩΝ & ΠΡΟΦΙΛ ACCESSORIES & PROFILES INDEX	50
ΕΙΔΙΚΟΙ ΣΥΝΔΕΣΜΟΙ ΥΑΛΟΠΙΝΑΚΩΝ SPECIAL GLASS CONNECTORS	62
ΔΕΙΓΜΑΤΑ SAMPLES	66



Τα κάγκελα M8100 αποτελούνται από ένα σύνολο προφίλ με στρόγγυλη και τετράγωνη διατομή και πολυάριθμα εξαρτήματα, και έχουν ιδανική εφαρμογή σε εξωτερικούς και εσωτερικούς χώρους, όπως μπαλκόνια, βεράντες, εσωτερικές και εξωτερικές σκάλες, περιφράξεις, κ.α.

Η χρήση του ενδείκνυται τόσο για ξενοδοχεία και σύγχρονες κατοικίες όσο και για επαγγελματικά κτίρια, δημόσιους και λοιπούς περιβάλλοντες χώρους. Προσφέρουν ένα σύνολο ασύγκριτων πλεονεκτημάτων, τα οποία συνοψίζονται παρακάτω.

M8100 railings consist of profiles with round and square cross-sections and numerous accessories, and are ideal for outdoor and indoor use, for balconies, terraces, indoor/ outdoor stairs, fences, etc.

They are suitable for hotels and modern homes as well as for commercial buildings, public and other surrounding spaces. They offer a set of incomparable advantages, summarized below.

Απαράμιλλη αισθητική

Γραμμικός σχεδιασμός και απολύτως minimal design για κατασκευές οι οποίες συνδυάζουν με βέλτιστο τρόπο τη χρηστικότητα και την ομορφιά και αναβαθμίζουν συνολικά την αισθητική χώρων και κτιρίων.

Unparalleled aesthetics

Linear design and minimal lines for constructions which optimally combine usability and beauty, and upgrade the aesthetics of buildings spaces in total.

Στιβαρότητα και ασφάλεια

Στιβαρά προφίλ και ενισχυμένοι σύνδεσμοι, οι οποίοι προσφέρουν κατασκευές πολύ υψηλής ασφάλειας και συνδέσεις μακράς διάρκειας, οι οποίες δεν χαλαρώνουν με την πάροδο του χρόνου.

Sturdiness and safety

Reinforced profiles with robust connectors, which offer constructions of maximum safety and long-lasting connections which do not get loose in time.

Κορυφαία ανθεκτικότητα

Κορυφαία ποιότητα υλικών και υψηλών προδιαγραφών ανοδίσωση με πάχος το οποίο αγγίζει τα 20μm για μέγιστη προστασία από τη διάβρωση και το θάμπωμα. Συνοδεύεται με 15ετή εγγύηση.

Extreme durability

Top-quality materials and high performance anodising of 20μm thickness for maximum protection against corrosion and tarnishing, thus accompanied with a 15-year warranty.

Ομοιόμορφη απόχρωση

Γυαλιστερή ανοδίσωση της οποίας η απόχρωση προσομοιάζει τον ανοξείδωτο χάλυβα και παραμένει σταθερή κατά τη διάρκεια του χρόνου, και χωρίς να παρουσιάζονται διχρωμίες μεταξύ προφίλ και εξαρτημάτων.

Color uniformity

Glossy polished anodization with a shade which resembles to stainless steel and remains stable over time, without color differences between profiles and fittings.

Ευρύτατη ποικιλία και εφαρμογή

Κατάλληλο για εξωτερική και εσωτερική τοποθέτηση, ιδανικό για ξενοδοχεία, σύγχρονες κατοικίες, επαγγελματικά κτίρια, δημόσιους και λοιπούς περιβάλλοντες χώρους, κ.α. Πολυάριθμες σχεδιαστικές λύσεις με στρόγγυλα, τετράγωνα και ορθογώνια προφίλ, οι οποίες προσφέρουν απεριόριστη δυνατότητα εξατομίκευσης.

Very wide variety and applicability

Suitable for outdoor and indoor applications, ideal for hotels, modern residences, commercial buildings, public and other surrounding areas, etc.

Numerous design solutions with round, square and rectangular profiles, which offer also unlimited possibility for personalised proposals.

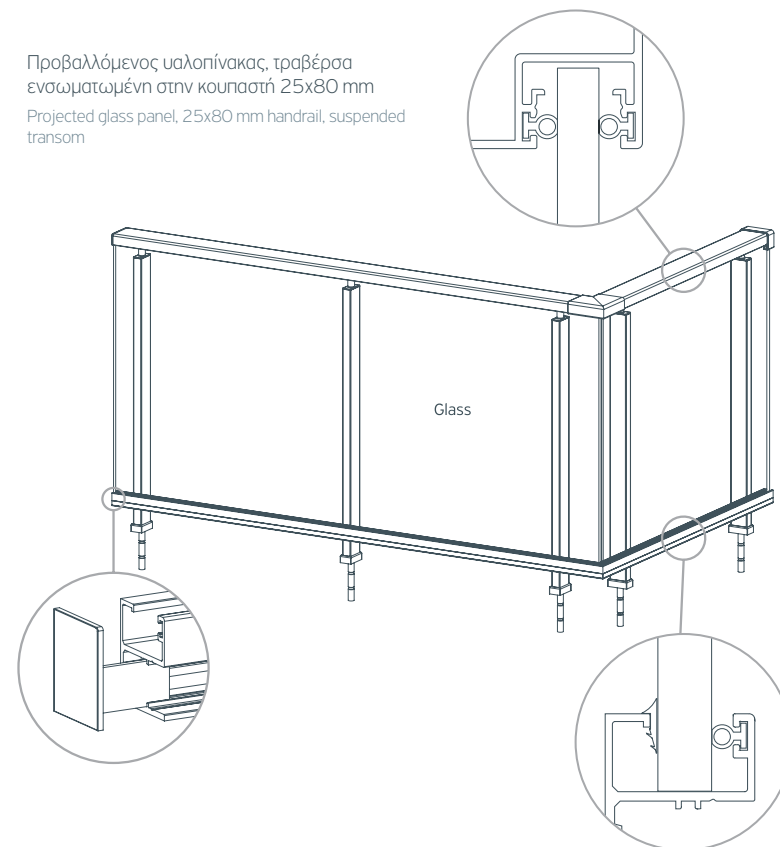


Προφίλ και Εξαρτήματα
Profiles and Accessories

 EX-3955137016	 EX-3955136016	 EX-3955003000 21cm	 EX-3955138016	 EX-3955094016	 EX-3955142016	 EX-3955144116
		 EX-3955003100 40cm			 EX-3955221016	
 EX-3955158016	 EX-3958759016	 EX-3958587016	 EX-3958758916	 EX-3958758816	 EX-2206300001	 EX-2000800301

Alternative

Προβαλλόμενος υαλοπίνακας, τραβέρσα ενσωματωμένη στην κουπαστή 25x80 mm
Projected glass panel, 25x80 mm handrail, suspended transom





S11 Γυάλινο Κάγκελο
Glass Railing

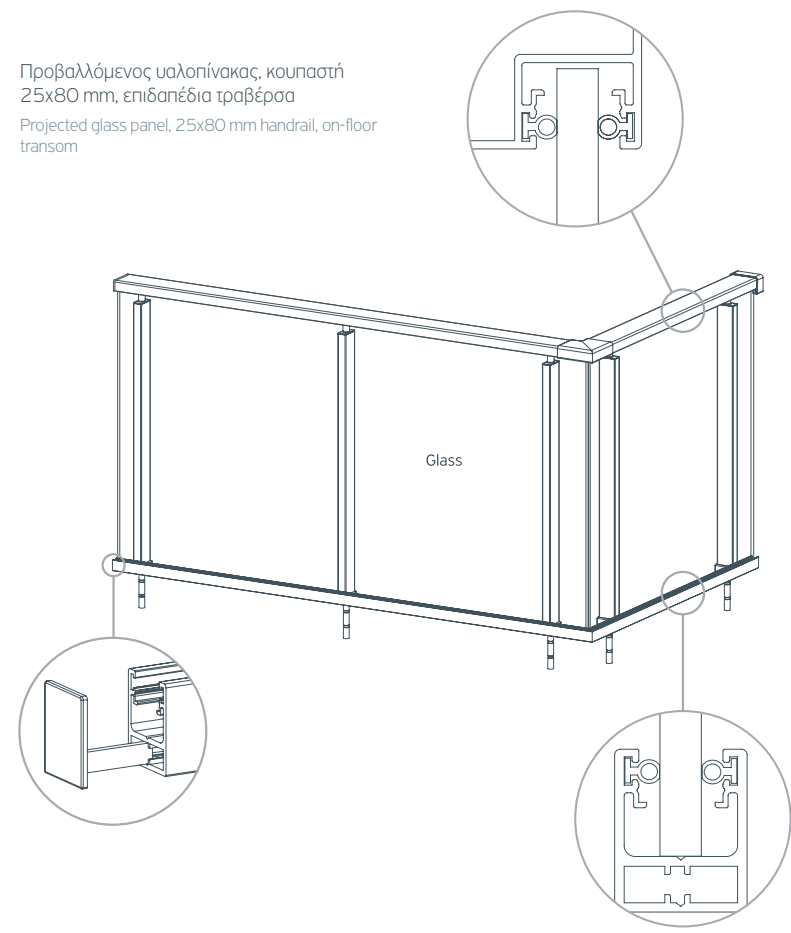


Προφίλ και Εξαρτήματα
Profiles and Accessories























Alternative

Προβαλλόμενος υαλοπίνακας, κουπαστή 25x80 mm, επιδαπέδια τραβέρσα
Projected glass panel, 25x80 mm handrail, on-floor transom

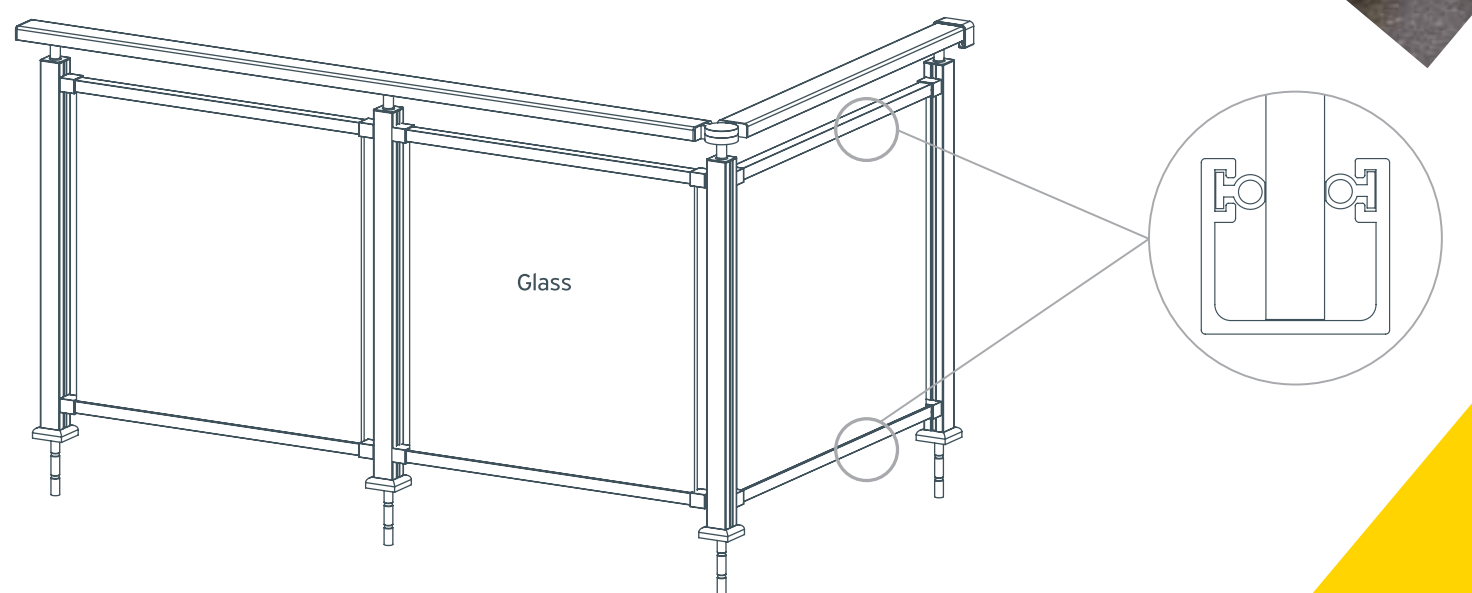




Προφίλ και Εξαρτήματα
Profiles and Accessories

 EX-3955126016	 EX-3955107016	 EX-3955003000 21cm	 EX-3955133016	 EX-3955165016	 EX-3955093016	 EX-3955104016
Alternative  EX-3955125016	 EX-3956500216	 EX-3955003100 40cm	 EX-3955158016	 EX-3955129016		
 EX-3955135016			 EX-3955111016			
 EX-3958760916	 EX-3958761016	 EX-3958568216	 EX-3958568316	 EX-2206300001		
		 EX-3958833716				

25x60 mm κουραστή, 40x40 mm τετράγωνη κολόνα, ένθετος υαλοπίνακας
25x60 mm handrail, 40x40 mm square post, inlaid glass panel





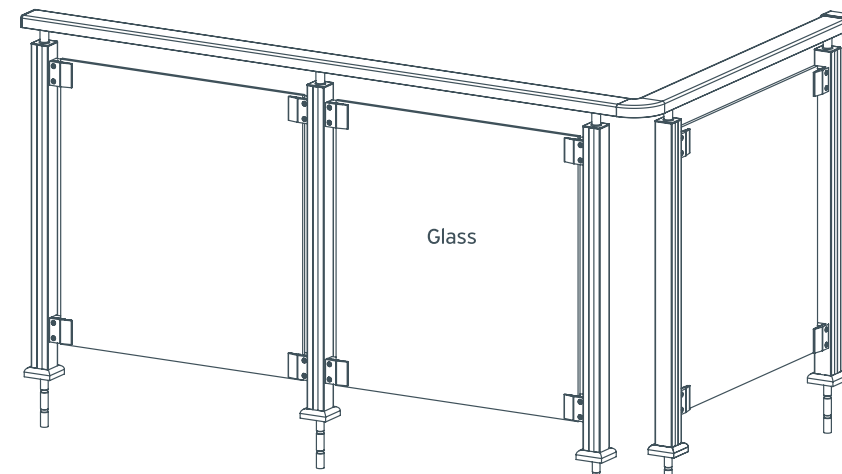
S14 Γυάλινο Κάγκελο
Glass Railing



Προφίλ και Εξαρτήματα
Profiles and Accessories

EX-3955126016	EX-3955107016	EX-3955003000 21cm	EX-3958025216	EX-3955129016	EX-3955093016	EX-3955104016
Alternative						
EX-3955125016	EX-3956500216	EX-3955003100 40cm	EX-3955015016	EX-3955100016		
EX-3955135016			EX-3955016016	EX-3955165016		
EX-3955111016	EX-3958568216	EX-3958568316	EX-3958761016			
Alternative						
	EX-3958833716					

40x40 mm τετράγωνη κολόνα, ένθετος υαλοπίνακας, 25x60 mm κουραστή
40x40 mm square post, inlaid glass panel, 25x60 mm handrail



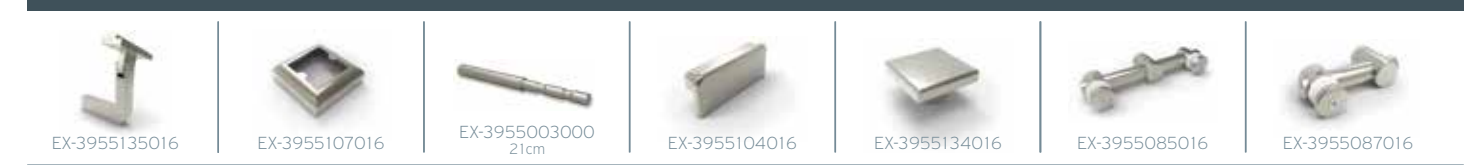
Alumil Railings M8100



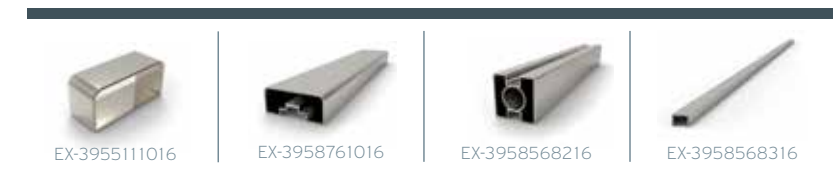
S15 Γυάλινο Κάγκελο Glass Railing



Προφίλ και Εξαρτήματα Profiles and Accessories



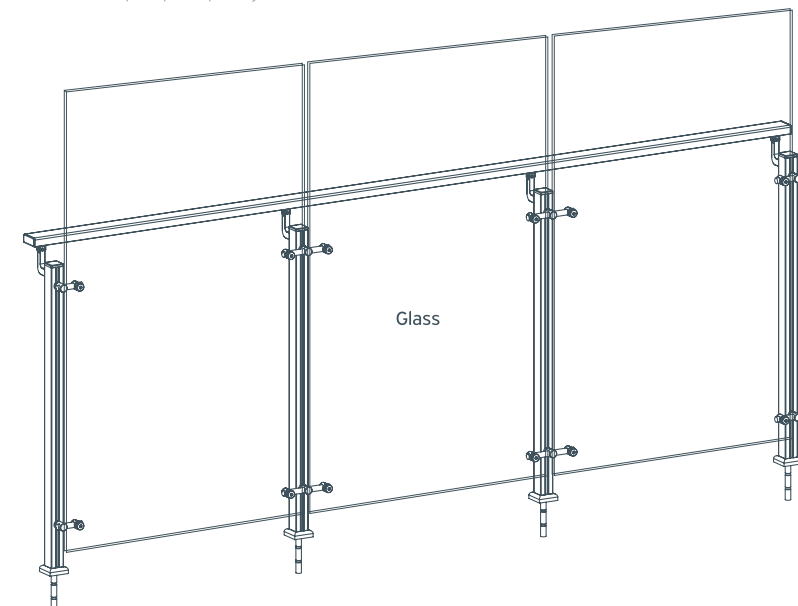
Alternative



Alternative



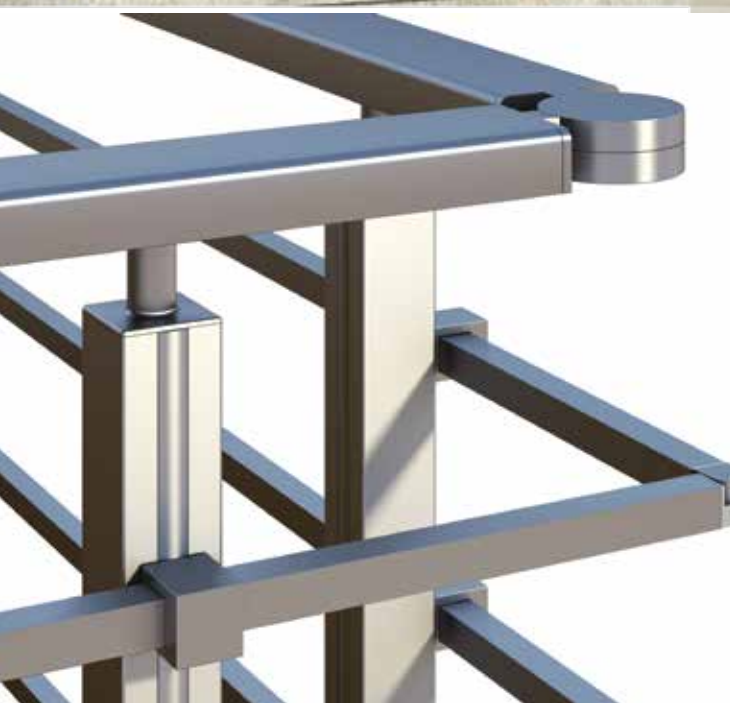
40x40 mm τετράγωνη κολόνα, spider σύνδεσμοι, εσωτερική κουπαστή
40x40 mm square post, spider glass connectors, inner handrail



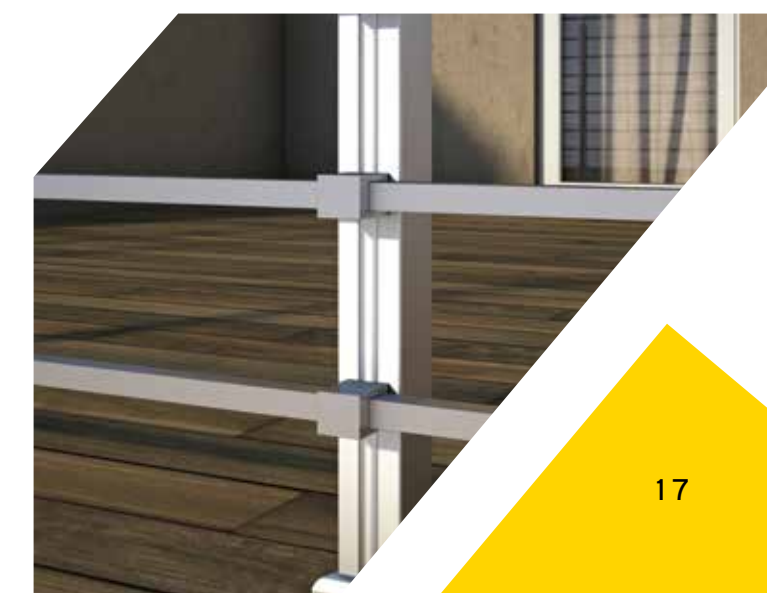
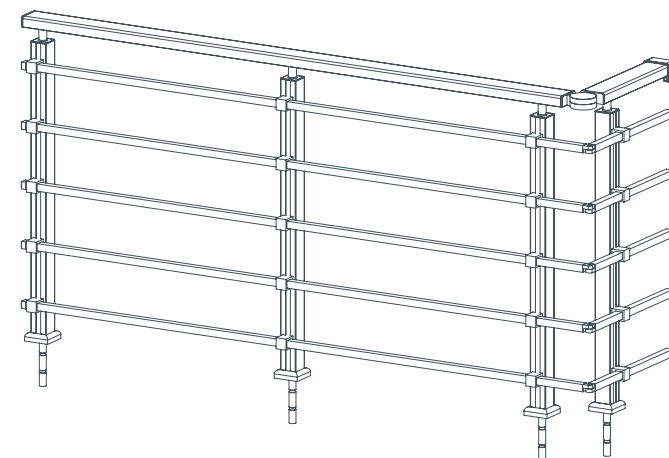


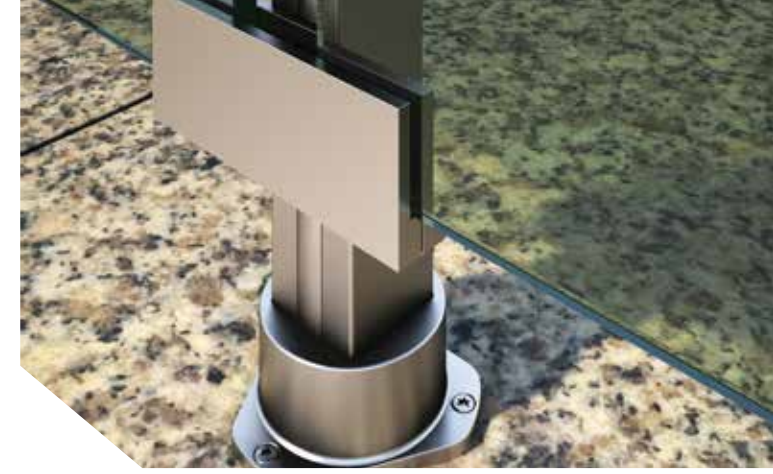
Προφίλ και Εξαρτήματα
Profiles and Accessories

EX-3955126016	EX-3955107016	EX-3955003000 21cm	EX-3955247016	EX-3955244016	EX-3955266016	EX-3955129016
Alternative						
	EX-3955125016	EX-3956500216	EX-3955003100 40cm	EX-3955276016		EX-3955165016
EX-3955135016			EX-3955275016			
				EX-3955277016		
			EX-3955278016			
EX-3955111016	EX-3955093016	EX-3958568216	EX-3958568316	EX-3958761016	EX-3958141416	
Alternative						
		EX-3958833716				



Τετράγωνη κολόνα, 14x14 mm προστατευτική μπάρα
Square mullion, 14x14 square safety bars





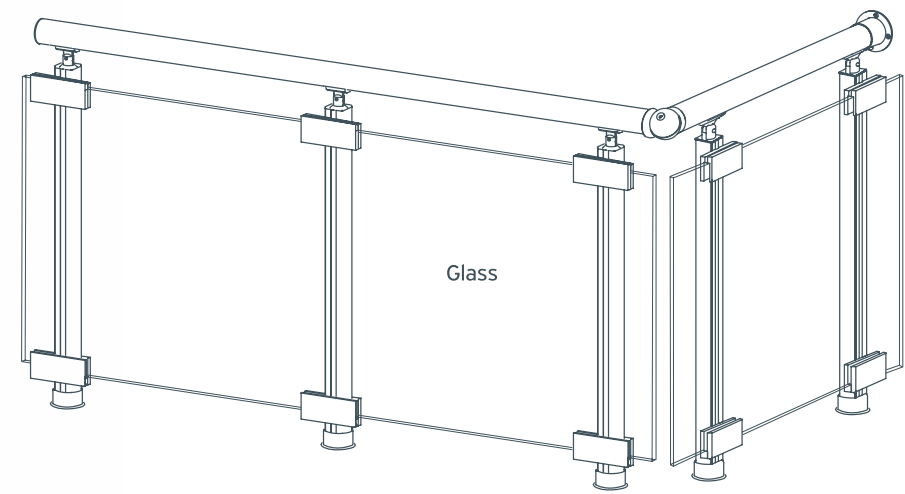
Προφίλ και Εξαρτήματα
Profiles and Accessories



Alternative



Τετράγωνη κολόνα με στρόγγυλη κουπαστή και ρυθμιζόμενο σύνδεσμο γυαλιού
Square mullion with round handrail and adjustable glass connector






















B20 Κάγκελο με Προστατευτικές Μπάρες

Railing with Safety Bars

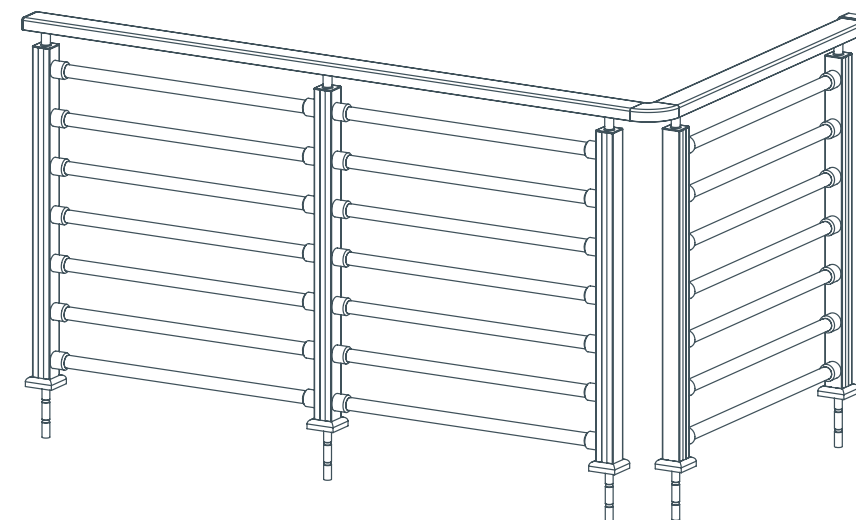


Προφίλ και Εξαρτήματα

Profiles and Accessories

 EX-3955126016	 EX-3955107016	 EX-3955003000 21cm	 EX-3955095016	 EX-3955129016	 EX-3955093016	 EX-3955104016
Alternative  EX-3955125016	 EX-3956500216	 EX-3955003100 40cm	 EX-3955097016	 EX-3955100016		
 EX-3955135016				 EX-3955165016		
 EX-3958568216	 EX-3958568316	 EX-3958761016	 EX-3955761916			
Alternative  EX-3958833716						

Τετράγωνη κολόνα, στρογγυλες μπάρες Ø26 (γίνεται και με Ø16)
Square mullion, round bars 26 mm (can be also with 16 mm)



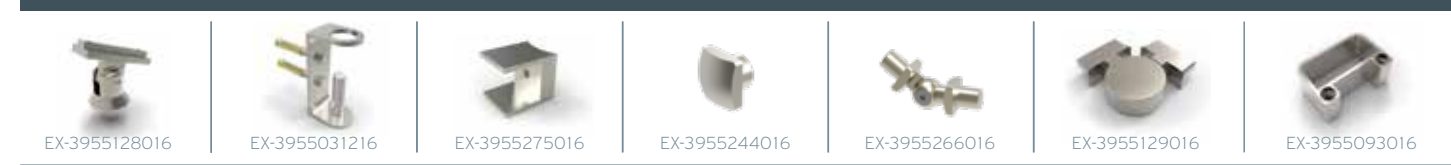
B23 Κάγκελο με Προστατευτικές Μπάρες

Railing with Safety Bars

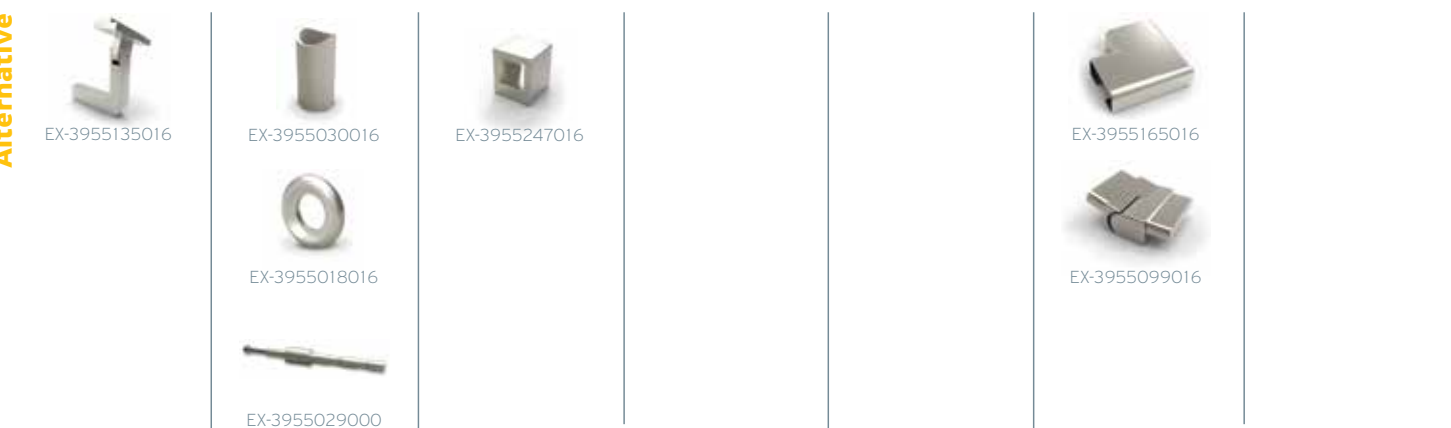


Προφίλ και Εξαρτήματα

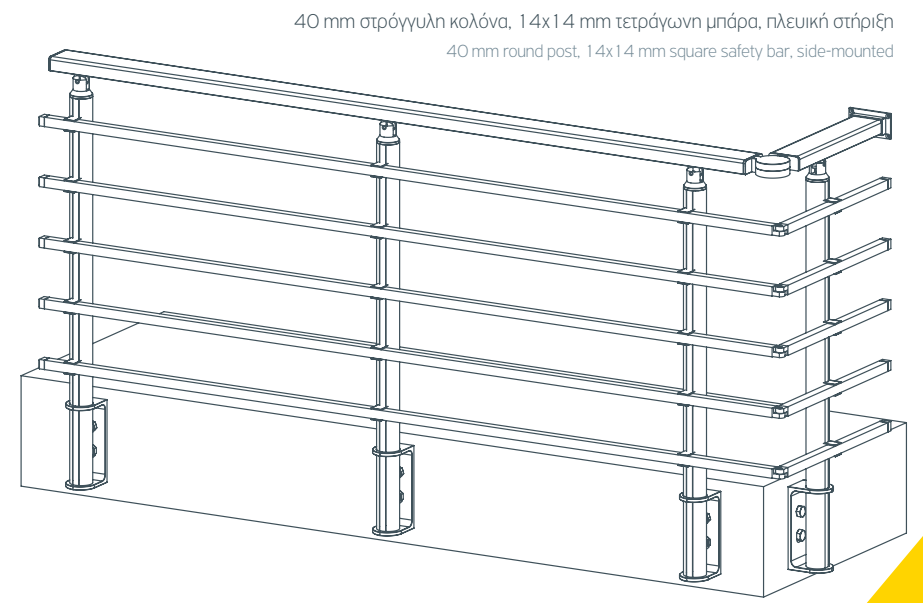
Profiles and Accessories



Alternative



Alternative

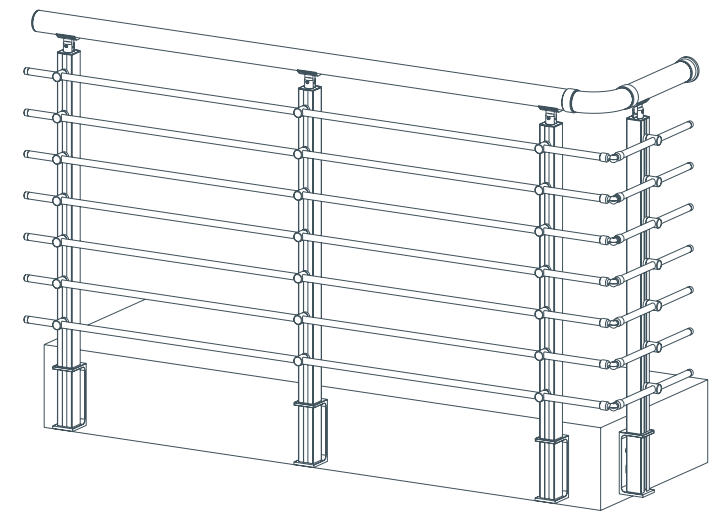


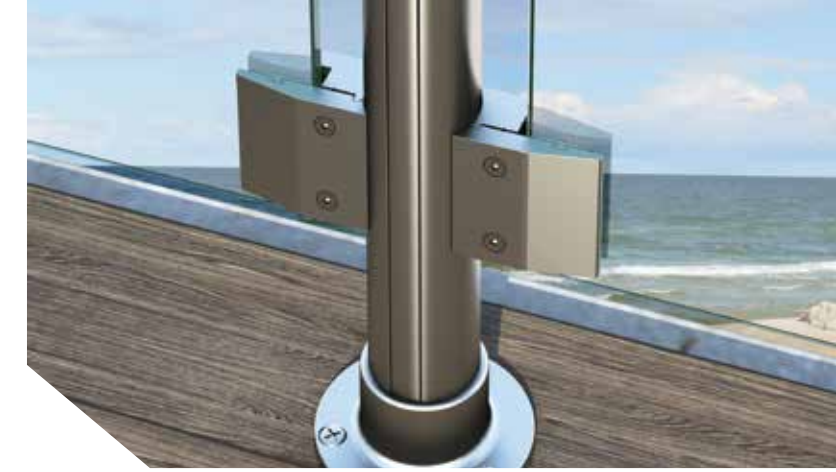


Προφίλ και Εξαρτήματα
Profiles and Accessories

EX-3956500116	EX-3955031416	EX-3955120016	EX-3955022216	EX-3955020616	EX-3955009216 2.0mm	EX-3955012116 2.25mm
Alternative						
	EX-3955017416	EX-3955011016	EX-3955022116	EX-3955020216	EX-3955021416	EX-395509116
EX-3955008016	EX-3955000116 2mm	EX-3958568216	EX-3958568316	EX-3951515016 2.25mm		
Alternative						
	EX-3955008116	EX-3955605016 1.8mm	EX-3958833716	EX-3955532616 1.35mm		
	EX-3955037016					
EX-3955037216						
EX-3955037116						

Τετράγωνη κολόνα με στρόγγυλη κουπαστή και μπάρες
Square mullion with round handrail and safety bars



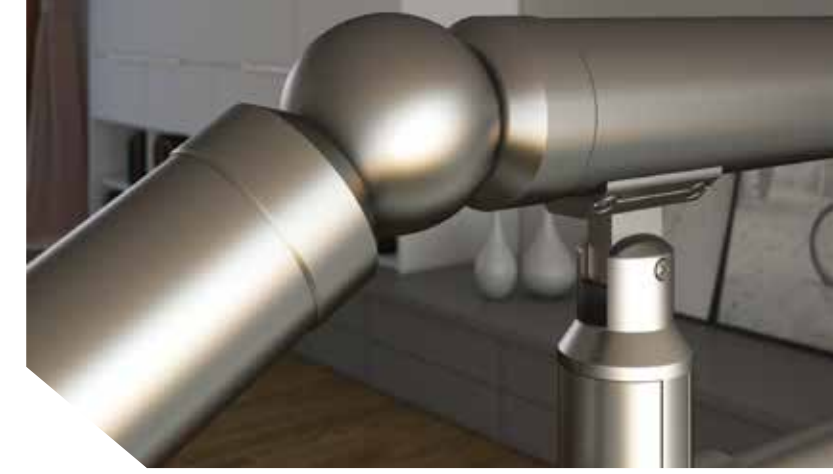


Προφίλ και Εξαρτήματα
Profiles and Accessories
















EX-3955039316	EX-3955002016	EX-3955036116	EX-3955025216	EX-3955020216	EX-3955008016	EX-3955062016
Alternative						
EX-3955001016	EX-3955002316	EX-3955036616	EX-3955025016	EX-3955020516	EX-3955037116	EX-3955009216 2.0mm
EX-3955039116	EX-3955002416	EX-3955036416		EX-3955021416	EX-3955037016	EX-3955281016 1.8mm
EX-3955039016	EX-3955036016	EX-3955036516		EX-3955162016	EX-3955008116	EX-3955009116
EX-3955017416	EX-3955036216					
			EX-3955000116 2mm	EX-3955005116 2.0mm	EX-3955004016	
Alternative						
EX-3955605016 1.8mm	EX-3955456616 1.5mm					
	EX-3955005316					
	EX-3955005216					



Στρογγυλά προφίλ με διάφορες αγκυρώσεις και συνδέσμους υαλοπίνακα 4+4 ή 5+5 mm
Round profiles with various anchors and glass connectors, 4+4 or 5+5 mm





Glass

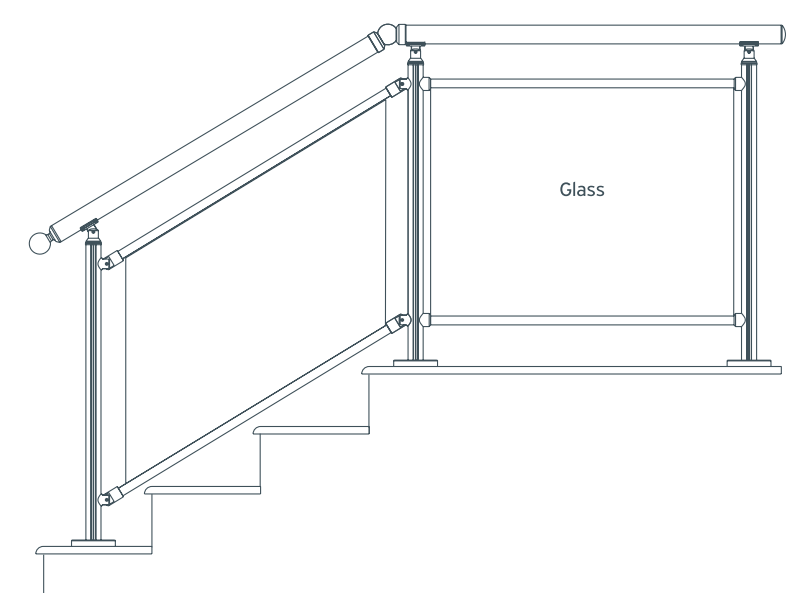


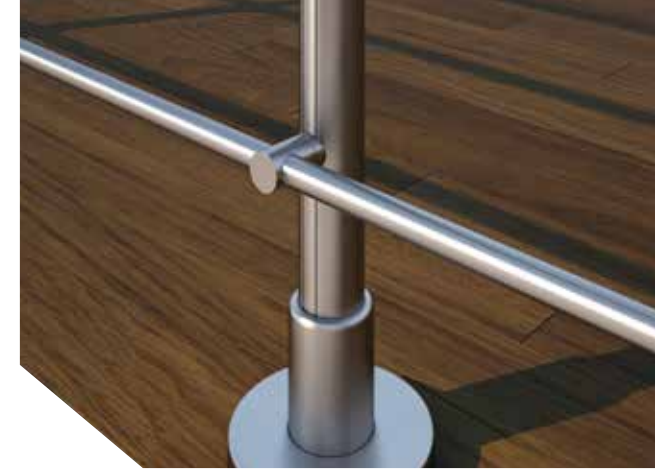
Προφίλ και Εξαρτήματα
Profiles and Accessories

 EX-3955001016	 EX-3955062016	 EX-3955036616	 EX-3955035316	 EX-3955035116	 EX-3955020216	 EX-3955009216 2.0 mm
Alternative  EX-3955039116		 EX-3955036516			 EX-3955021416	 EX-3955281016 1.8 mm
 EX-3955039016		 EX-3955036416			 EX-3955162016	 EX-3955009116
 EX-3955017416					 EX-3955020716	

 EX-3955005116 2.0 mm	 EX-3955000116 2 mm	 EX-3955761916 26 mm	 EX-3955004016
--	--	---	--

Alternative  EX-3955605016 1.5 mm	 EX-3955605016 1.8 mm
 EX-3955005316	
 EX-3955005216	

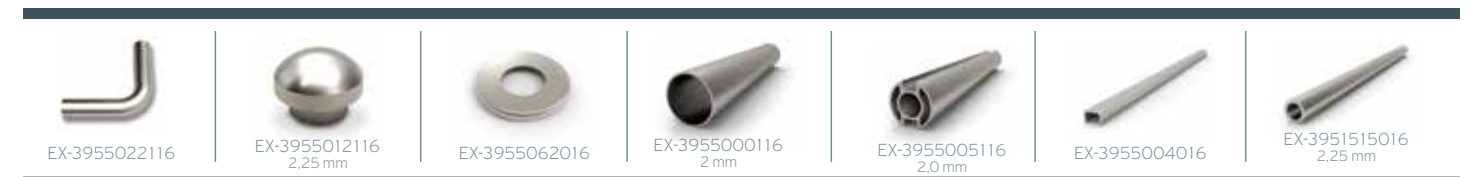




Προφίλ και Εξαρτήματα
Profiles and Accessories



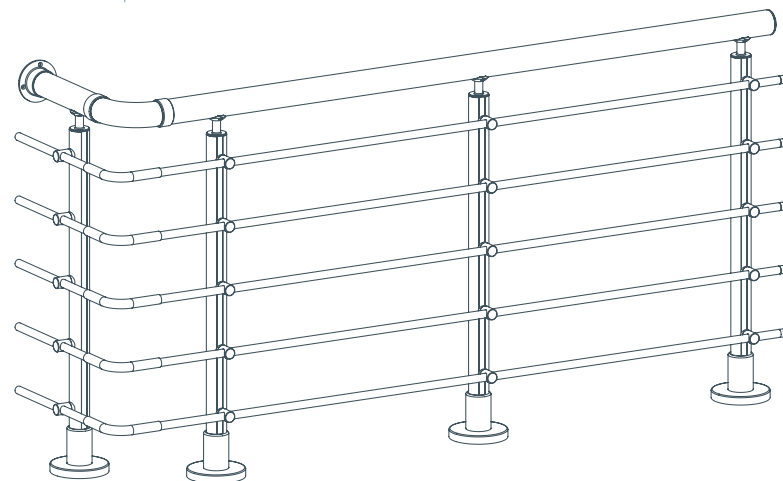
Alternative



Alternative










Στρόγγυλα προφίλ και οριζόντιες μπάρες
Round profiles and horizontal bars





Προφίλ και Εξαρτήματα
Profiles and Accessories

 EX-3955001016	 EX-3955002016	 EX-3955036116	 EX-3955011416	 EX-3955022216	 EX-3955020216	 EX-3955009216 2.0 mm
--	--	--	--	--	--	--

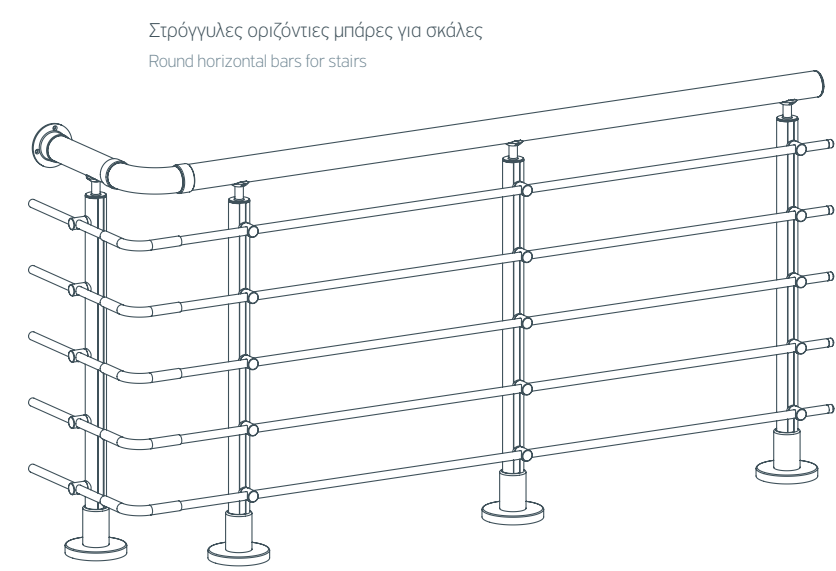
Alternative

 EX-3955017416	 EX-3955002316	 EX-3955036616	 EX-3955011016	 EX-3955021416	 EX-3955281016 1.8 mm
	 EX-3955002416	 EX-3955036416	 EX-3955011116	 EX-3955162016	 EX-3955009116
	 EX-3955036016	 EX-3955036516			
	 EX-3955036216				

 EX-3955008116	 EX-3955062016	 EX-3955000116 2 mm	 EX-3955005116 2.0 mm	 EX-3955004016	 EX-3951515016 2.25 mm
--	--	--	--	--	---

Alternative

 EX-3955037016	 EX-3955605016 1.8 mm	 EX-3955456616 1.5 mm	 EX-3955532616 1.35 mm
 EX-3955037216		 EX-3955005316	
 EX-3955008016		 EX-3955005216	
 EX-3955037116			

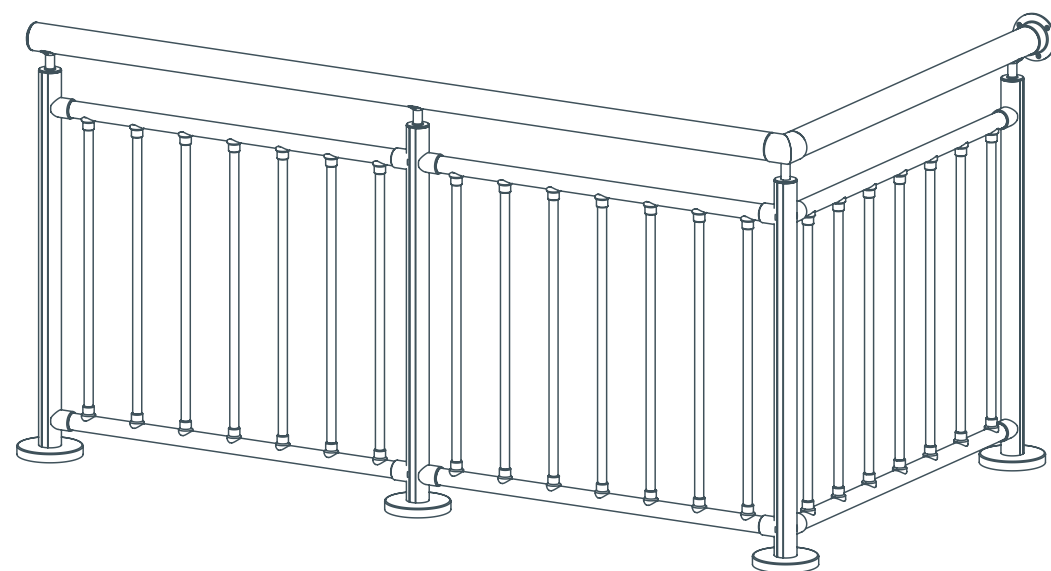




Προφίλ και Εξαρτήματα
Profiles and Accessories

Alternative 						
Alternative 						

Στρώγγυλες κάθετες μπάρες
Round vertical bars



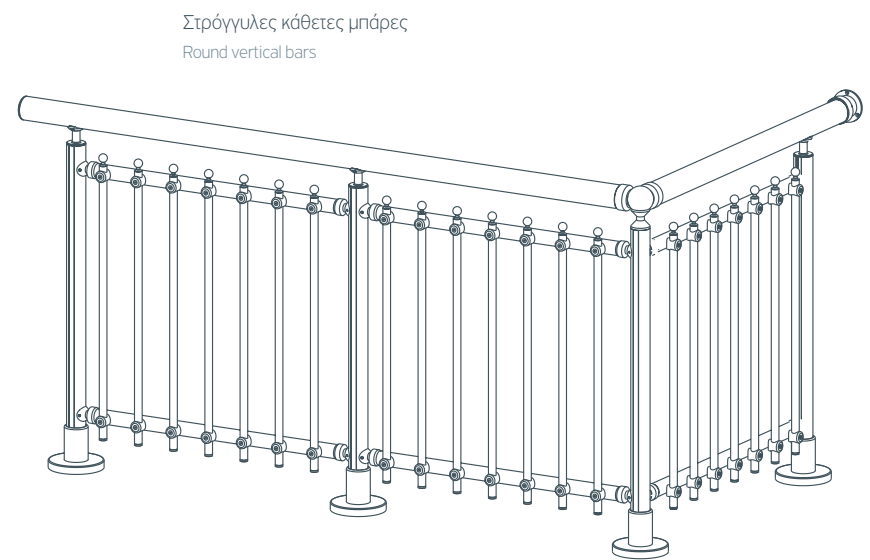


Προφίλ και Εξαρτήματα
Profiles and Accessories

EX-3955001016	EX-3955036416	EX-3955035016	EX-3955011416	EX-3955012116 2,25 mm	EX-3955008116	EX-3955062016
Alternative						
EX-3955039116	EX-3955036616	EX-3955035416	EX-3955011116	EX-3955197016 1,35 mm	EX-3955008016	EX-3955009216 2,0 mm
EX-3955039316	EX-3955036516	EX-3955035916		EX-3955012216	EX-3955037016	EX-3955281016 1,8 mm
EX-3955039016	EX-3955003000 21cm			EX-3955051616 2,25 mm		EX-3955009116
EX-3955017416	EX-3955003100 40cm					

EX-3955000116 2 mm	EX-3955005116 2,0 mm	EX-3955004016	EX-3953000116	EX-3951515016 2,25 mm

Alternative				
	EX-3955605016 1,8 mm	EX-3955456616 1,5 mm		EX-3955532616 1,35 mm
		EX-3955005316		
		EX-3955005216		



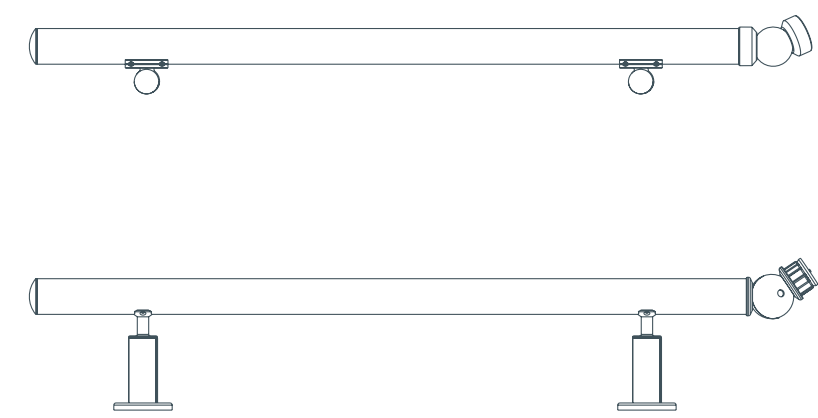
Κουπαστή σε τοίχο /
στηθαίο
Wall / parapet handrail



Προφίλ και Εξαρτήματα
Profiles and Accessories

EX-3955161016	EX-3955019016	EX-3955059216	EX-3955009216 2.0mm	EX-3955020216	EX-3955000116 50 x 2mm	EX-3955000216 40mm
Alternative						
	EX-3955032162	EX-3955157016	EX-3955281016 1.8mm	EX-3955021416	EX-3955605016 50 x 1.8mm	
EX-3955163016 40mm			EX-3955013116 40mm	EX-3955162016		
			EX-3955013216 40mm			

Επιτοίχια κουπαστή, 50mm (ή 40mm)
Wall-mounted handrail, 50mm (or 40mm)

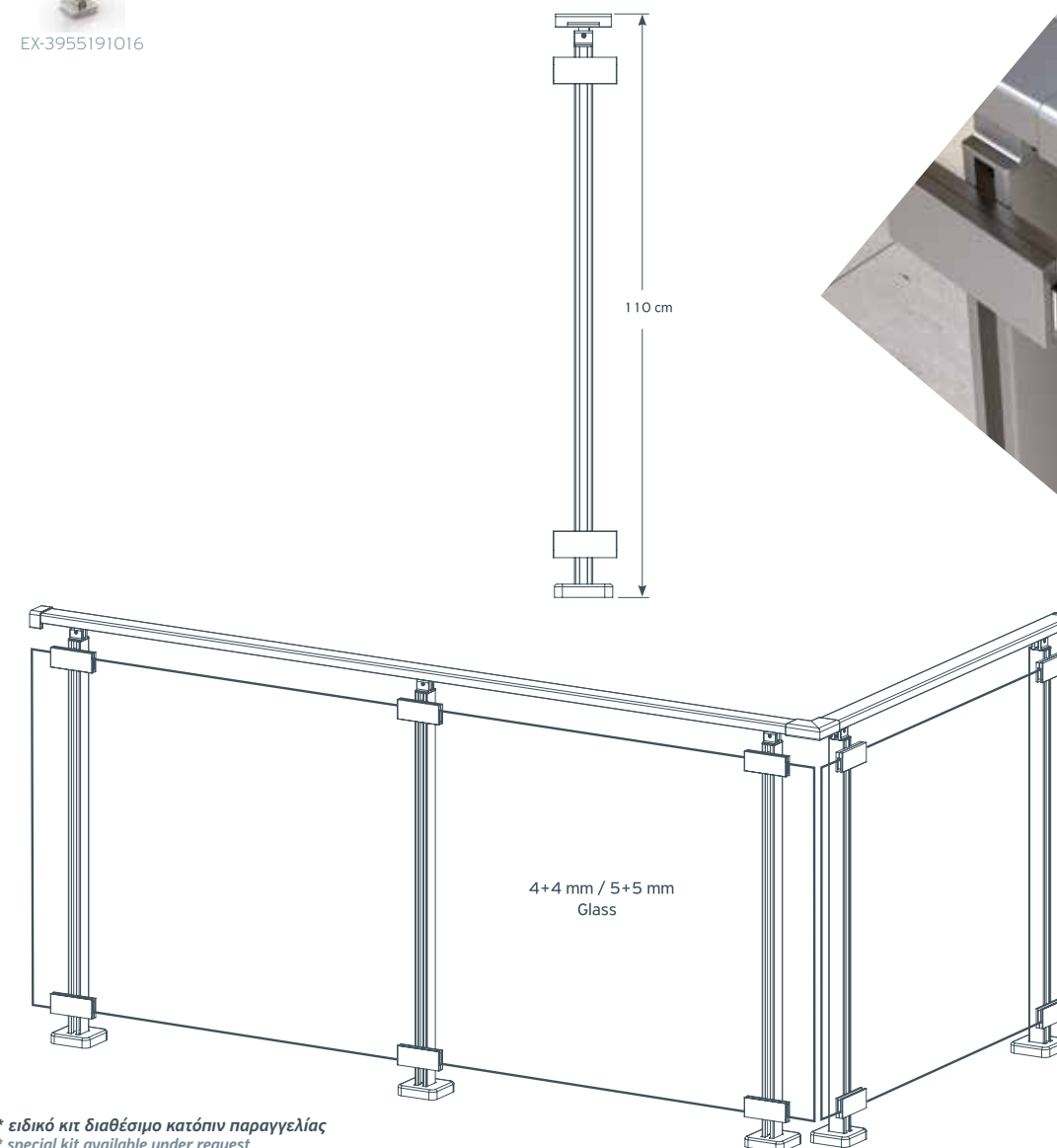
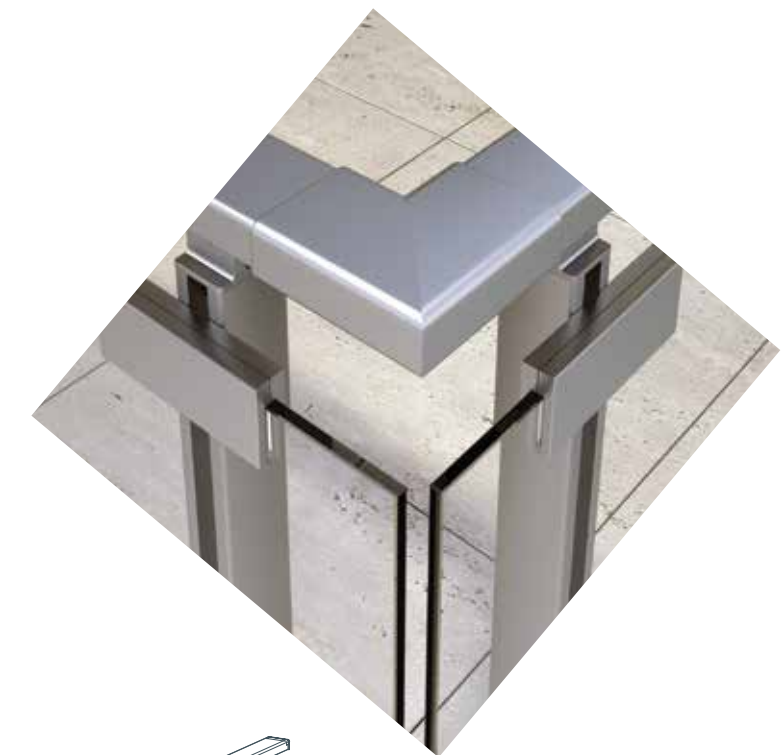




L18 Γυάλινο Κάγκελο
Glass Railing

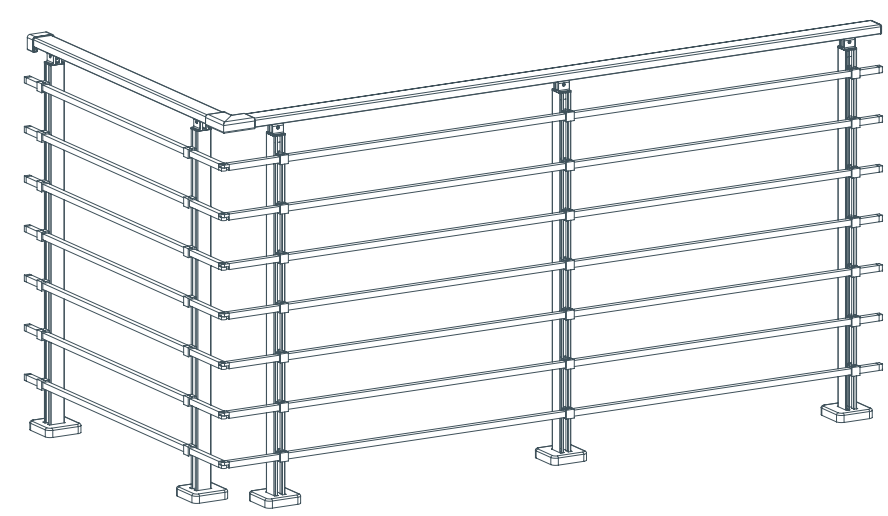


Προφίλ και Εξαρτήματα
Profiles and Accessories



* ειδικό κιτ διαθέσιμο κατόπιν παραγγελίας
* special kit available under request

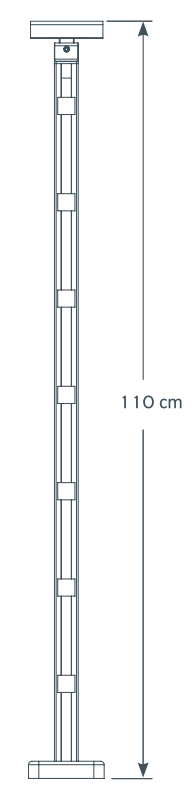
Alumil Railings
M8100



L14 Κάγκελο με
Προστατευτικές Μπάρες
Railing with Safety Bars



Προφίλ και Εξαρτήματα
Profiles and Accessories



* ειδικό κιτ διαθέσιμο κατόπιν παραγγελίας
* special kit available under request



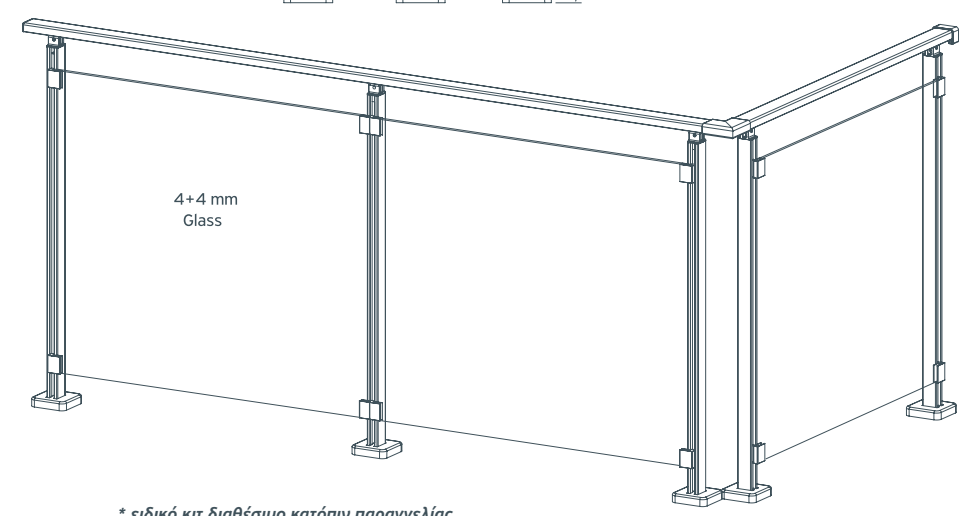
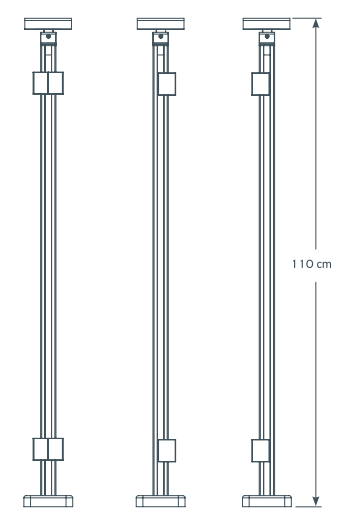
Alumil Railings
M8100



L15 Γυάλινο Κάγκελο
Glass Railing



Προφίλ και Εξαρτήματα
Profiles and Accessories



* ειδικό κιτ διαθέσιμο κατόπιν παραγγελίας
* special kit available under request



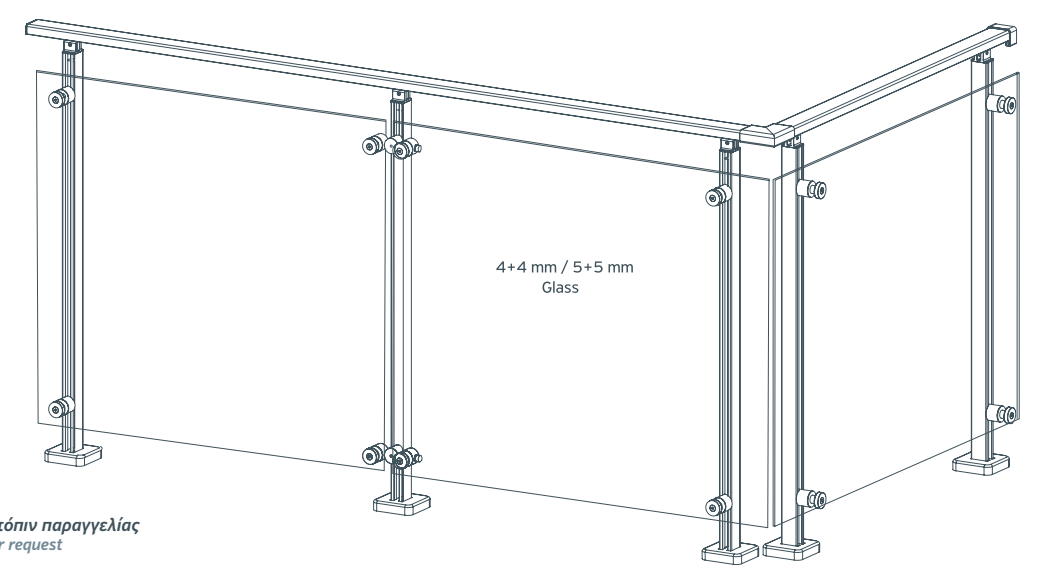
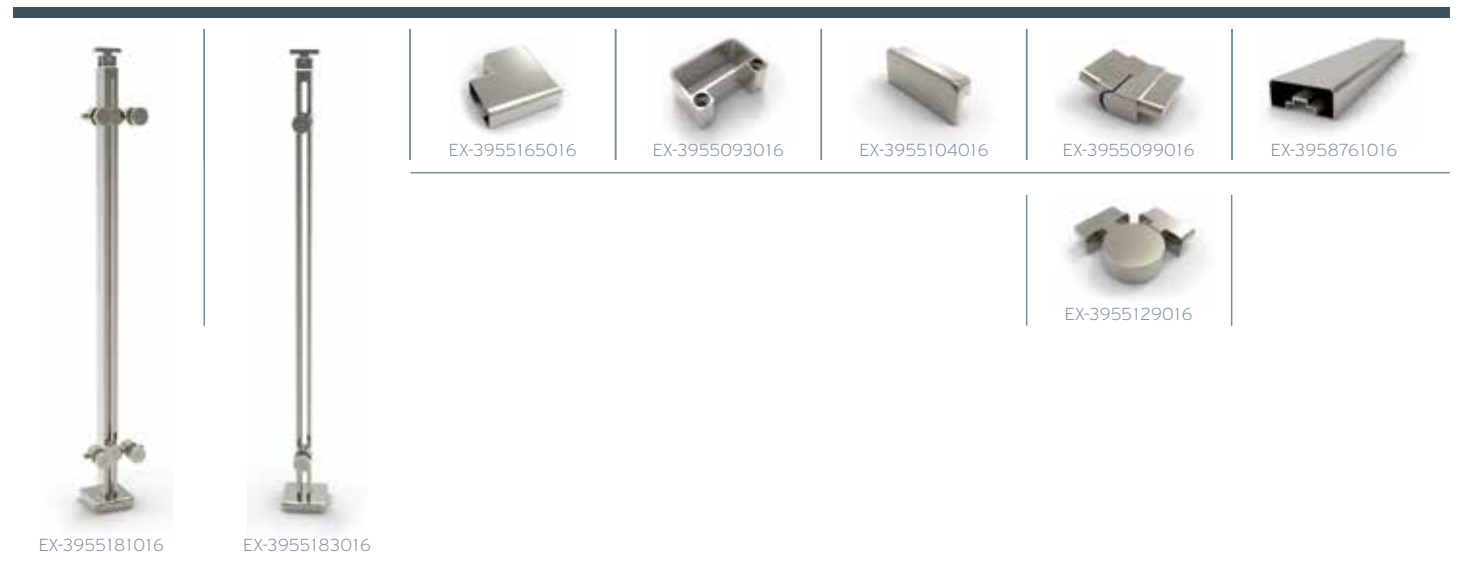
Alumil Railings M8100



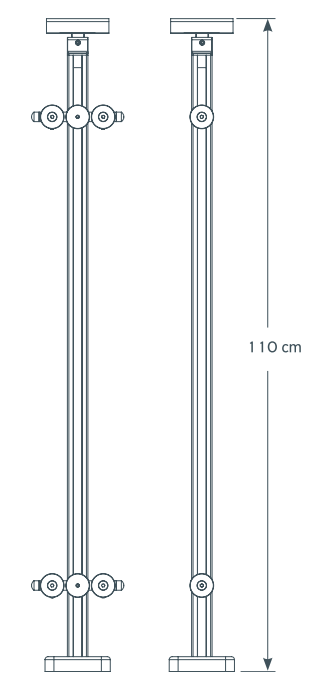
L16 Γυάλινο Κάγκελο Glass Railing



Προφίλ και Εξαρτήματα Profiles and Accessories



* ειδικό κιτ διαθέσιμο κατόπιν παραγγελίας
* special kit available under request



Alumil Railings M8100



L20 Γυάλινο Κάγκελο Glass Railing

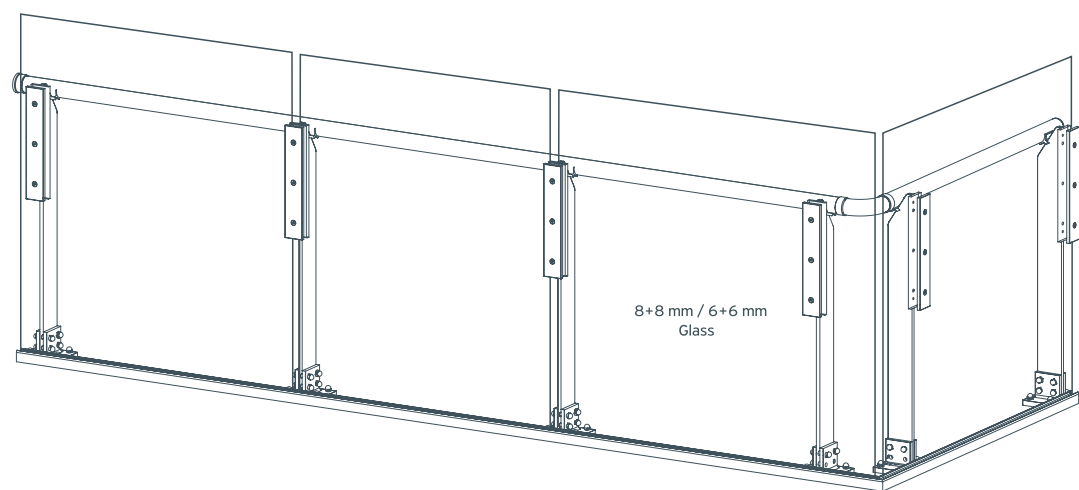


Προφίλ και Εξαρτήματα Profiles and Accessories

Alternative

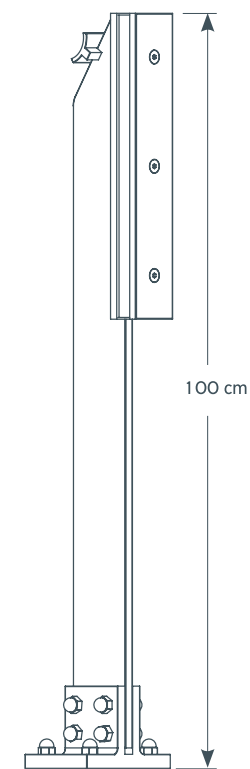
						
	EX-3955020616	EX-3955008016	EX-3955009216 2.0 mm	EX-3955000116 2 mm	EX-3958759216	EX-2206300001
						
	EX-3955020216	EX-3955281016 1.8 mm	EX-3955605016 1.8 mm			

EX-3955184016



Βαρύς τύπου γυάλινου
κάγκελου με τετράγωνες
κολόνες (lama)
Heavy-duty glass railing with
square (lama) mullions

* ειδικό κιτ διαθέσιμο κατόπιν παραγγελίας
* special kit available under request



Σύνδεσμοι κολόνας με κουπαστή

Post & handrail connectors

EX-3955001016 Σύνδεσμος κουπαστής Ø50 με κολόνα Ø40 ρυθμιζόμενος Adjustable connector for column 40 mm to 50 mm	EX-3955039116 Σύνδεσμος κουπαστής Ø50 με κολόνα Ø40 σταθερός Fixed connector for column 40 mm to 50 mm	EX-3955039316 Σύνδεσμος κουπαστής Ø50 με κολόνα Ø40 Fixed connector for column 40 mm to 50 mm	EX-3956500116 Ρυθμιζόμενος σύνδεσμος κολόνας 40x40 mm με κουπαστή Ø50 Adjustable Connector for 40x40 to 50 mm handrail	EX-3955017416 Ρυθμιζόμενος σύνδεσμος κουπαστής Ø50 σε Ø40 External connector handrail 50 mm to 40 mm
EX-3955017316 Σύνδεσμος τζαμιού 16 mm με κουπαστή Ø50 16 mm glass and 50 mm handrail connector	EX-3955039016 Σύνδεσμος κουπαστής Ø50 με κολόνα Ø40 κρυφός Fixed connector for column 40 mm to 50 mm	EX-3955038116 Σύνδεσμος κουπαστής Ø50 με κουπαστή Ø50 σταθερός Connector for tube 50 mm to handrail 50 mm	EX-3955137016 Σύνδεσμος κολόνας 25x50 mm με ορθογώνια κουπαστή Stable connector for 25x50 mm to rectangular	EX-3955125016 Ρυθμιζόμενος σύνδεσμος 40x40 mm με ορθογώνια κουπαστή Adjustable connector for 40x40 mm to rectangular handrail
EX-3955126016 Σύνδεσμος 40x40 mm με ορθογώνια κουπαστή Stable connector for 40x40 to rectangular handrail	EX-3955128016 Ρυθμιζόμενος σύνδεσμος Ø40 με ορθογώνια κουπαστή Adjustable connector for 40 mm to rectangular handrail	EX-3955135016 Εξωτερικός σύνδεσμος "L" με ορθογώνια κουπαστή Adjustable "L" connector for rectangular handrail		

* Για τους περισσότερους κωδικούς εξαρτημάτων & προφίλ διατηρείται απόθεμα για άμεση παράδοση, ενώ οι υπόλοιποι εξυπηρετούνται κατόπιν παραγγελίας.

* For most profiles & accessories, sufficient stock is maintained for immediate delivery, while the rest are serviced upon request.

EX-3955036416 Ροζέτα αγκύρωσης κολόνας Ø40, μεγάλη βάση Large flange anchorage for column 40 mm	EX-3955036516 Ροζέτα με πείρο αλουμινίου για κολόνα Ø40 Anchorage with aluminium core for column 40 mm	EX-3955036616 Ροζέτα με πείρο αλουμινίου για κολόνα Ø40 Anchorage with aluminium core for column 40 mm	EX-3955002016 Ροζέτα αγκύρωσης κολόνας Ø40 Floor flange for column 40 mm	EX-3955002316 Ροζέτα κολόνας Ø40 χωρίς κανάλια Floor flange for no-channel column 40 mm
EX-3955002416 Ροζέτα αγκύρωσης κολόνας Ø40 με κανάλι Floor flange for single-channel column 40 mm	EX-3955059216 Σύνδεσμος κουπαστής σε στηθαίο, 13cm Handrail connector to parapet, 13 cm	EX-3955008016 Σύνδεσμος κουπαστής Ø50 με τοίχο Wall connection for 50 mm handrail	EX-3955008116 Ρυθμιζόμενη ροζέτα τοίχου κουπαστής Ø50 Adjustable wall connection of 50mm tube	EX-3955036016 Ρυθμιζόμενη ροζέτα κουπαστής Ø50 σε τοίχο Adjustable wall connection for 50 mm handrail
EX-3955036216 Ροζέτα κολόνας Ø40 σε δάπεδο, 55 mm Ground flange of 40 mm column, 55 mm	EX-3955037016 Ροζέτα κουπαστής Ø50 σε τοίχο Wall connection of 50 mm handrail	EX-3955037216 Ροζέτα κουπαστής Ø50 σε τοίχο, 55 mm Wall connection of 50 mm tube 55 mm height	EX-3955040016 Ροζέτα μπάρας Ø16 σε τοίχο Wall connection of 16 mm safety bar	EX-3955002516 Ροζέτα κολόνας Ø40 υπό κλίση Cutttable column flange 40 mm
EX-3955036116 Κάλυμμα ροζέτας Ø40 (39550360, 39550362) Cover for flange (39550360, 39550362)	EX-3955037116 Κάλυμμα ροζέτας Ø50 (39550370/ 39550372) Cover for flange (39550370/ 39550372)	EX-3955136016 Ροζέτα κολόνας 25x50 mm Flange for column 25x50mm	EX-3955107016 Ροζέτα κολόνας 40x40 mm Flange for column 40x40mm	EX-3956500216 Ροζέτα κολόνας 40x40 mm, χωρίς κανάλι Flange for column 40x40 mm
EX-3955107016 Ροζέτα κολόνας 40x40mm Flange for column 40x40mm	EX-3955093016 Σύνδεσμος κουπαστή 25x60 mm σε τοίχο Wall connector for 25x60 mm handrail	EX-3955094016 Σύνδεσμος κουπαστή 30x80 mm σε τοίχο Wall connector for 30x80mm handrail		

Γωνίες Corners



EX-3955020216
Ρυθμιζόμενη γωνία κουπαστής
Ø50
Adjustable ball corner for 50 mm
handrail



EX-3955020616
Γωνία 90° κουπαστής Ø50
Corner 90° for 50 mm handrail



EX-3955020716
Γωνία 45° κουπαστής Ø50
Corner 45° for 50 mm handrail



EX-3955162016
Ρυθμιζόμενη διακοσμητική
γωνία Ø50
Adjustable decorative corner for
50 mm handrail



EX-3955021416
Γωνία Ø50 με μηχανισμό
σύσφιξης
Adjustable corner for 50 mm
handrail with clamping



EX-3955020516
Ρυθμιζόμενη γωνία κουπαστής
με κολόνα
3-point corner for 50 mm tube
with 40 mm column



EX-3953040016
Ρυθμιζόμενη γωνία κουπαστής
Ø40
Adjustable corner for 40 mm
handrail



EX-3955022116
Γωνία 90° μήκρας Ø16
Corner 90° for safety bar 16 mm



EX-3955022016
Γωνία 45° μήκρας Ø16
Corner 45° for safety bar 16 mm



EX-3955022216
Ρυθμιζόμενη γωνία μήκρας Ø16
Adjustable corner for safety bar
16 mm



EX-3955266016
Γωνία μήκρας 14x14 mm
Corner for 14x14 mm bar



EX-3955129016
Ρυθμιζόμενη γωνία για κουπαστή
25x60 mm
Adjustable corner for 25x60 mm
handrail



EX-3955099016
Ρυθμιζόμενη γωνία για
25x60 mm, πάνω/κάτω
Adjustable corner for 25x60 mm
handrail, up&down



EX-3955100016
Γνήρως ρυθμιζόμενη γωνία για
κουπαστή 25x60 mm
Fully adjustable corner for
25x60 mm handrail



EX-3955138016
Γωνία για κουπαστή 25x80 mm
Corner for 25x80 mm handrail



EX-3955165016
Γωνία για κουπαστή 25x60 mm
Corner for 25x60 mm handrail

Τάπες Endcaps



EX-3955009216
Χωνευτή τάπα Ø50
κουπαστής 2 mm
Internal cap for handrail
50 mm-2 mm



EX-3955281016
Χωνευτή τάπα Ø50
κουπαστής 1.8 mm
Internal cap for handrail
50 mm-1.8 mm



EX-3955009116
Εξωτερική τάπα κουπαστής Ø50
External cap for 50 mm handrail



EX-3955012116
Τάπα Ø16 μήκρας 2.25 mm
Cap for 16 mm safety bar 2.25 mm



EX-3955197016
Τάπα Ø16 μήκρας 1.35 mm
Cap for 16 mm safety bar 1.35 mm



EX-3955012216
Εξωτερική τάπα μήκρας Ø16
External cap for safety bar 16 mm



EX-3955013016
Τάπα κολόνας Ø40
Internal cap for column 40 mm



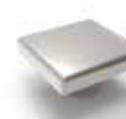
EX-3955013216
Επίπεδη τάπα κουπαστής Ø40
Flat internal cap for 40 mm tube



EX-3955244016
Τάπα μήκρας 14x14 mm
Endcap for 14x14 Bar



EX-3955062016
Τάπα κάλυψης αρμών κολόνας
με σύνδεση
Covering cap for column
& connector



EX-3955134016
Τάπα για κολόνα 40x40 mm
Cap for 40x40 column



EX-3955145016
Σετ ταπών τραβέρσας τζαμιού
EX-39587592
Cap set for EX-39587592
transom profile



EX-3955104016
Τάπα για κουπαστή 25x60 mm
Cap for 25x60 mm handrail



EX-3955142016
Τάπα για κουπαστή 30x80 mm
Cap for 30x80 mm handrail



EX-3955144116
Σετ ταπών τραβέρσας τζαμιού
EX-39587589
Cap set for transom profile
EX-39587589

Σύνδεσμοι προφίλ

Profile connectors



EX-3955007016

Σύνδεσμος κουπαστής Ø50 απλός
Short coupler for 50 mm handrail connection



EX-3955021316

Σύνδεσμος κουπαστών Ø50
Linear 50 mm handrails connector



EX-3955007116

Σύνδεσμος κουπαστής Ø50 μακρύς
Long coupler for 50 mm handrail connection



EX-3955021216

Σύνδεσμος Ø50 με μηχανισμό σύσφιξης
50 mm handrails connector, clamping mechanism



EX-3955007416

Σύνδεσμος κουπαστής Ø40
Coupler for 40 mm handrail



EX-3955011016

Σύνδεσμος Ø16 μπάρας με κολόνα, με οδηγό
Safety bar holder on column, with tooth



EX-3955011116

Σύνδεσμος Ø16 μπάρας με κολόνα, καμπύλο
Safety bar holder on column, curved



EX-3955011416

Ρυθμιζόμενος σύνδεσμος Ø16 μπάρας με κολόνα
Adjustable holder for 16mm bar on column



EX-3955120016

Ρυθμ. σύνδεσμος μπάρας Ø16 με τετράγωνη κολόνα
Adjustable 16 mm bar holder for square column



EX-3955022316

Σύνδεσμος μπάρας Ø16
16 mm safety bar connection



EX-3955059016

Σύνδεσμος κουπαστής Ø50 σε τοίχο
Wall connection for handrail 50 mm



EX-3955059116

Σύνδεσμος κουπαστής Ø40 σε τοίχο
Wall connection for handrail 40 mm



EX-3955111016

Σύνδεσμος κουπαστών 25x60 mm
Coupler for 25x60 mm handrail



EX-3955158016

Σύνδεσμος κουπαστών 30x80 mm
Coupler for 30x80 mm handrail



EX-3955275016

Σύνδεσμος μπάρας 14x14 mm
Holder for 14x14 mm bar



EX-3955277016

Στρόγγυλος σύνδεσμος μπάρας 14x14 mm
Round holder for 14x14 mm bar



EX-3955278016

Στρόγγυλος σύνδεσμος μπάρας 14x14 mm με δόντι
Threaded round holder for 14x14 mm bar



EX-3955276016

Ρυθμιζόμενος σύνδεσμος μπάρας 14x14 mm
Adjustable holder for 14x14 mm bar



EX-3955247016

Σύνδεσμος μπάρας 14x14 mm
Square holder for 14x14 mm bar



EX-3955164016

Τριπλό στήριγμα μπάρας Ø16
Triple holder for bars 16 mm

Σύνδεσμοι υαλοπινάκων

Glass panel connectors



EX-3955025216

Ρυθμιζόμενος σύνδεσμος τζαμιού
Adjustable glass support



EX-3958025216

Ρυθμιζόμενος σύνδεσμος τζαμιού για τετράγωνη κολόνα
Adjustable glass connector for square



EX-3955015016

Σύνδεσμος τζαμιού διπλός, 11 mm διάκενο
Double glass connector, 11 mm gap



EX-3955016016

Σύνδεσμος τζαμιού μονός, 11 mm διάκενο
Initial glass connector, 11 mm gap



EX-3955025316

Ειδικός διπλός σύνδεσμος τζαμιού
Special double glass connector



EX-3955025016

Σύνδεσμος τζαμιού μονός, 11 mm διάκενο
Single glass support, 11 mm gap



EX-3955010200

Σφήνα γυάλινων συνδέσεων
Glass connectors stopper



EX-3955085016

Διπλός σύνδεσμος Spider για τετράγωνη κολόνα
Double Spider glass holder for square column



EX-3955087016

Μονός σύνδεσμος Spider για τετράγωνη κολόνα
Single Spider glass holder for square column



EX-3955084016

Διπλός σύνδεσμος τζαμιού Spider κολόνα Ø40
Double Spider glass holder for 40 mm column



EX-3955086016

Μονός σύνδεσμος τζαμιού Spider κολόνα Ø40
Single Spider glass holder for 40 mm column

Σύνδεσμοι προφίλ

Profile connectors



EX-3955035416
Σύνδεσμος κουπαστής Ø30 με κολόνα Ø40
Connector for 30 mm to 40 mm column



EX-3955035016
Σύνδεσμος κουπαστής Ø30 με κολόνα Ø40
Connector for 30 mm to 40 mm column



EX-3955058116
Σύνδεσμος μπάρας Ø16 σε κουπαστή Ø30
Connector for 16 mm bar to 30 mm



EX-3955035316
Ρυθμιζόμενος σύνδεσμος προφίλ τζαμιού Ø26 σε Ø40
Adjustable connector of 26 mm glass profile to 40 mm



EX-3955097016
Ρυθμιζόμενος σύνδεσμος Ø26 τραβέρσας τζαμιού σε τετράγωνη
Adjustable connector for 26 mm glass transom to square



EX-3955035916
Ρυθμιζόμενος σύνδεσμος Ø30 με κολόνα Ø40
Adjustable connector for 30 mm to 40 mm column



EX-3955035516
Σύνδεσμος Ø30 κουπαστής σε τετράγωνη
Connector for 30 mm handrail to square



EX-3955095016
Σύνδεσμος Ø26 τραβέρσας τζαμιού σε τετράγωνη
Connector for 26 mm glass transom to square



EX-3955133016
Σύνδεσμος τετράγωνης τραβέρσας τζαμιού EX-39587609 σε τετράγωνη
Connector for glass transom EX-39587609 to square

Εσωτερικές σφήνες

Internal connectors



EX-3955021100
Εσωτερική σφήνα κουπαστής Ø50
Internal connector of 50 mm handrail

Πλευρικοί σύνδεσμοι

Side mounting connectors



EX-3955019016
Στήριξη κουπαστής Ø50 σε τοίχο
Wall connection for 50 mm handrail



EX-3955157016
Στήριξη κουπαστής Ø50 σε τοίχο L type
Wall connection for 50 mm handrail, L type



EX-3955032116
Ρυθμιζόμενη στήριξη κουπαστής Ø50 σε τοίχο
Adjustable wall connection for 50 mm handrail



EX-3955161016
Ρυθμιζόμενη στήριξη κουπαστής Ø50 σε τοίχο
Adjustable wall connection for 50 mm handrail



EX-3955163016
Ρυθμιζόμενη στήριξη κουπαστής Ø40 σε τοίχο
Adjustable wall connection for 40 mm handrail



EX-3955031416
Πλευρική αγκύρωση κολόνας 40x40 mm, 15 cm
Side anchor for 40x40 mm column, 15cm



EX-3955031216
Πλευρική αγκύρωση Ø40 κολόνας, 15cm
Side anchorage for 40 mm column, 15cm

Διακοσμητικές τάπες

Decorative caps



EX-3955051616
Διακοσμητική τάπα μπάρας Ø16
Decorative cap for bar 16 mm

Πείροι αγκύρωσης

Steel anchors



EX-3955003000

Πείρος αγκύρωσης κολόνας
21cm
Anchor pin 21cm for column



EX-3955003100

Πείρος αγκύρωσης κολόνας
40cm
Anchor pin 40cm for column

Πλευρική αγκύρωση κολόνας

Mullion side mounting



EX-3955029000

Πείρος για πλευρική αγκύρωση
κολόνας
Side wall anchorage for column
40mm



EX-3955018016

Ροζέτα πείρου για πλευρική
αγκύρωση
Decorative flange for side
anchorage



EX-3955030016

Κάλυμμα πείρου για πλευρική
αγκύρωση
Cover profile for column side
anchorage

Μεντεσέδες και σύρτες

Hinges & locks



EX-3955060016

Σύρτης αυλόπορτας
Latch for gate



EX-3955061016

Μεντεσές αυλόπορτας
Hinge for gate

Προφίλ κουπαστής

Handrail profiles



EX-3955000116

Κουπαστή Ø50 πάχος 2 mm - 820 gr
Handrail 50 mm width 2 mm - 820 gr



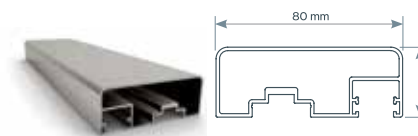
EX-3955605016

Κουπαστή Ø50 πάχος 1.8 mm - 780 gr
Handrail 50 mm width 1.8 mm - 780 gr



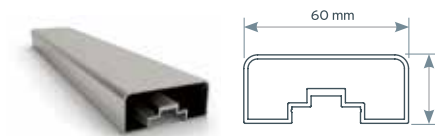
EX-3955000216

Κουπαστή Ø40 - 680 gr
Handrail 40 mm - 680 gr



EX-3958759016

Κουπαστή 30x80 mm για γυαλί - 1.170 gr
Handrail 30x80 mm for glass - 1.170gr



EX-3958761016

Κουπαστή 60x25 mm - 820 gr
Rectangular handrail 60x25 mm - 820gr

Προφίλ τραβέρσας

Transom profiles



EX-3953000116

Κουπαστή Ø30 - 500 gr
Handrail 30 mm - 500 gr



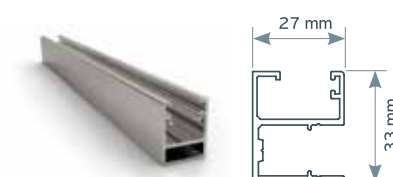
EX-3955761916

Τραβέρσα Ø26 υαλοπίνακα - 430 gr
Glass transom 26 mm - 430 gr



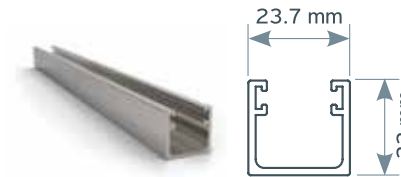
EX-3958758916

Τραβέρσα για στήριξη υαλοπίνακα 27x32 mm - 560 gr
Transom profile for glass support 27x32 mm - 560 gr



EX-3958759216

Τραβέρσα για στήριξη υαλοπίνακα 23x30 mm - 575 gr
Transom profile for glass support 23x30 mm - 575 gr

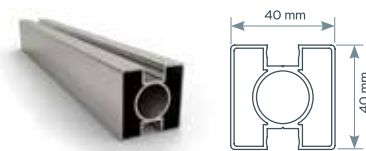


EX-3958760916

Τραβέρσα για στήριξη υαλοπίνακα 22x24 mm - 370 gr
Transom profile for glass support 22x24mm - 370gr

Προφίλ κολόνας

Mullion profiles



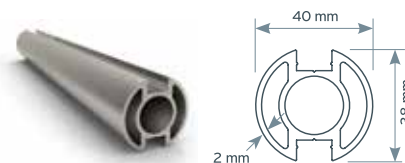
EX-3958568216
Κολόνα 40x40 mm - 960 gr
Column 40x40 mm - 960 gr



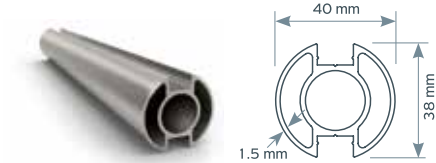
EX-3958833716
Κολόνα 40x40 mm με αυλάκι - 1145 gr
Column 40x40 mm with channel - 1145 gr



EX-3958587016
Κολόνα 25x50 mm - 985 gr
Rectangular mullion 25x50 mm - 985 gr



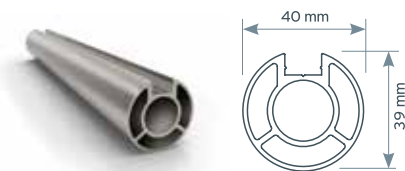
EX-3955005116
Κολόνα Ø40 πάχος 2.0 mm - 1.225 gr
Column 40 mm thickness 2.0 mm - 1.225 gr



EX-3955456616
Κολόνα Ø40 Ελαφριά 1.5mm - 971 gr
Column 40 mm Light 1.5mm - 971 gr



EX-3955005216
Κολόνα Ø40 χωρίς αυλάκια - 1.185 gr
Column 40 mm without channel - 1.185 gr



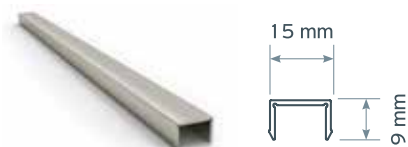
EX-3955005316
Κολόνα Ø40 με αυλάκι - 1.030 gr
Column 40 mm with channel - 1.030 gr



EX-3955004016
Πλαϊνό καπάκι κολόνας Ø40 - 70 gr
Cover for 40 mm column - 70 gr



EX-3958568316
Καπάκι για 40x40 mm κολόνα - 80 gr
Cover profile for 40x40 mm column - 80 gr



EX-3958758816
Καπάκι για προφίλ 39585870 & 39587589 - 105 gr
Cover profile for profiles 39585870 & 39587589 - 105 gr

Προφίλ προστατευτικής μπάρας

Safety bar profiles



EX-3951515016
Προστατευτική μπάρα Ø16 πάχος 2.25 mm - 280 gr
Safety bar 16 mm thickness 2.25 mm - 280 gr



EX-3955532616
Προστατευτική μπάρα Ø16 πάχος 1.35 mm - 175 gr
Safety bar 16 mm thickness 1.35 mm - 175 gr



EX-3958141416
Προστατευτική μπάρα 14x14 mm - 275 gr
Safety bar 14x14 mm - 275 gr

Λάστιχα & κόλλες

Gaskets & Adhesives



EX-2206300001
Ελαστικό φτερού 3,5 mm
Seal gasket 3,5 mm



EX-2000800301
Ελαστικό σφίνα 3 mm
Glazing gasket 3 mm

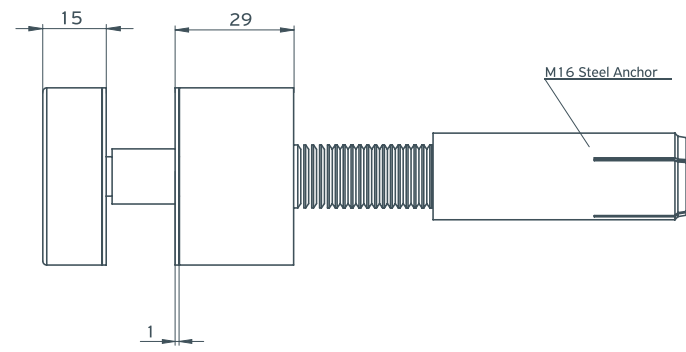


EX-7705586604
Κόλλα αγκύρωσης 300 ml
Chemic Anchor 300ml



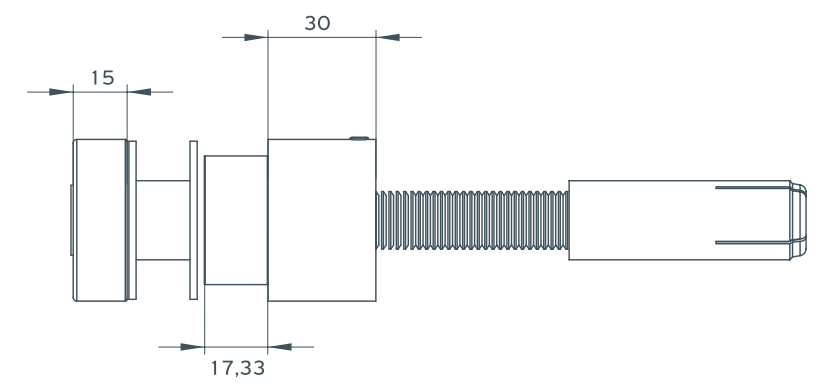
EX-3955017216

Σύνδεσμος τζαμιού 16 mm με τοίχο, 30 mm
Wall and 16mm glass connector - 30mm



EX-3955017616

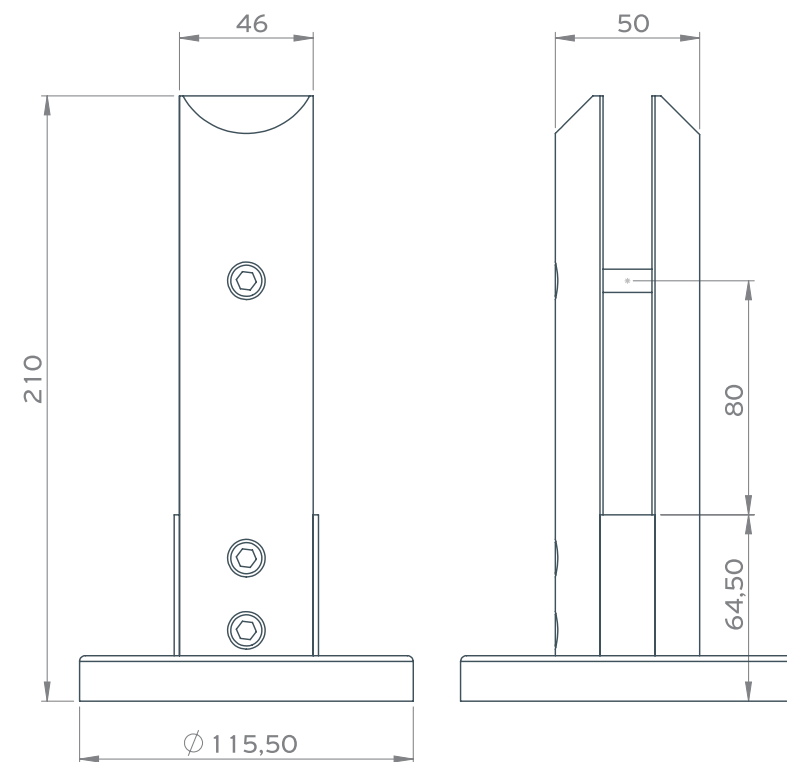
Ρυθμιζόμενος σύνδεσμος τζαμιού 16 mm με τοίχο,
30-45 mm
Adjustable wall and 16 mm glass connector, 30-45 mm





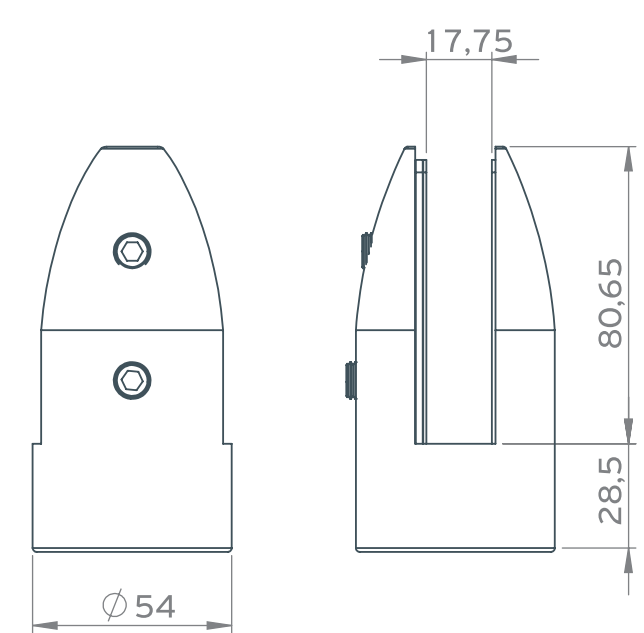
EX-3953001616

Επιδαπέδιος σύνδεσμος τύπου 1 για τζάμι 16 mm
Ground connector 16 mm glass, type 1



EX-3953101616

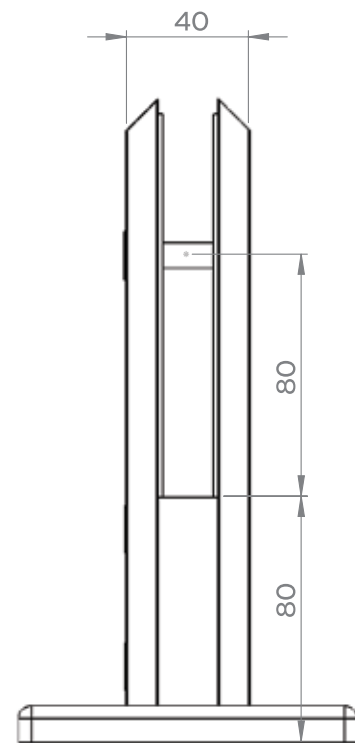
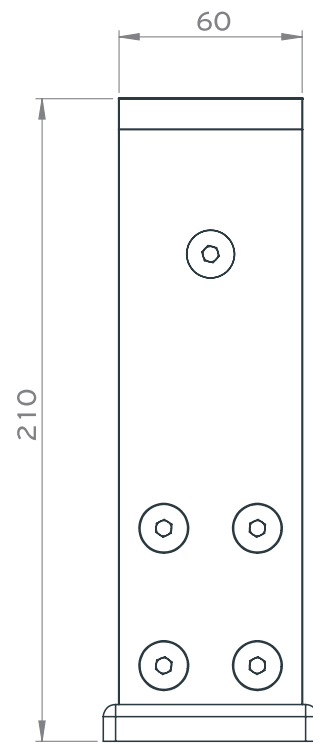
Επιδαπέδιος σύνδεσμος τύπου 2 για τζάμι 16 mm
Ground connector 16 mm glass, type 2





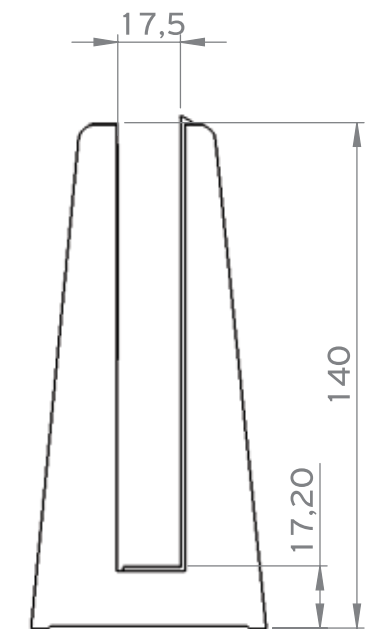
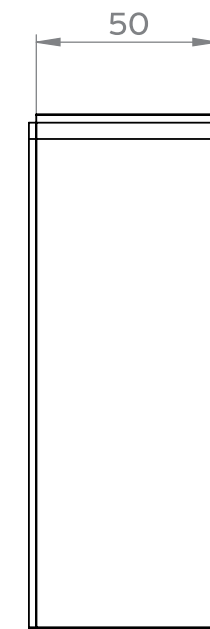
EX-3953201616

Επιδαπέδιος σύνδεσμος τύπου 3 για τζάμι 16 mm
Ground connector 16 mm glass, type 3



EX-3953301616

Επιδαπέδιος σύνδεσμος τύπου 4 για τζάμι 16 mm
Ground connector 16 mm glass, type 4





S10

EX-3959001000

S10 - ορθογώνια προφίλ με συνεχόμενο τζάμι
S10 - rectangular profiles with continuous glass



S11

EX-3959001100

S11 - ορθογώνια προφίλ με συνεχόμενο τζάμι
S11 - rectangular profiles with continuous glass



R10

EX-3959000300

R10 - στρόγγυλα προφίλ με τζάμι
R10 - round profiles with glass



R20

EX-3959000100

R20 - στρόγγυλα προφίλ, οριζόντιες μπάρες
R20 - round profiles horizontal bars



S14

EX-3959000900

S14 - τετράγωνα προφίλ με τζάμι και συνδέσμους
S14 - square profiles with glass connectors



S20

EX-3959000800

S20 - τετράγωνα προφίλ, οριζόντιες μπάρες
S20 - square profiles horizontal bars



R25

EX-3959000200

R25 - στρόγγυλα προφίλ, κάθετες βέργες ένθετα
R25 - round profiles vertical bars inlaid



R26

EX-3959000400

R26 - στρόγγυλα προφίλ, κάθετες βέργες εξωτερικά
R26 - round profiles vertical bars externally



B20

EX-3959000500

B20 - τετράγωνη κολόνα οριζόντιες στρόγγυλες μπάρες, ένθετα
B20 - square mullion horizontal round bars inlaid



B25

EX-3959000600

B25 - τετράγωνη κολόνα, οριζόντιες στρόγγυλες μπάρες, εξωτερικά
B25 - square mullion horizontal round bars externally





2 FIXED PERGOLAS

6 RAILINGS

4 WOODALUX

3 WOODEE - WOOPEE

1 BIOCLIMATIC PERGOLAS

5 FENCING

Δημιουργήστε εντυπωσιακούς υπαίθριους χώρους, χάρη στην ολιστική προσέγγιση της ALUMIL

Create an extraordinary outdoor living, thanks to the holistic approach of ALUMIL

OUTDOOR SOLUTIONS

Μέσω των "Outdoor" συστημάτων, η ALUMIL σας προσφέρει τα κατάλληλα αρχιτεκτονικά εργαλεία για τον σχεδιασμό ιδανικών εξωτερικών χώρων, που ξεπερνούν τις συμβατικές αρχιτεκτονικές λύσεις. Τα προϊόντα μας, εκτός από κορυφαία ποιότητα, μπορούν να συνδυαστούν μεταξύ τους προσφέροντας μια ολοκληρωμένη αναβάθμιση του περιβάλλοντα χώρου.

Μεμονωμένα ή συνδυαστικά, τα συστήματα εξωτερικών χώρων των σειρών Outdoor, προσφέρουν έξυπνες και αξιόπιστες λύσεις για την αναβάθμιση κήπων και αυλών σε κατοικίες, καθώς και μεγάλων ανοιχτών χώρων σε ξενοδοχεία, εστιατόρια και πολλούς ακόμη υπαίθριους χώρους.

OUTDOOR SOLUTIONS

Through the "Outdoor" concept, ALUMIL offers unique architectural tools to design ideal external environments. This concept rises above and goes beyond a short and conventional list of architectural solutions. Our products do not only feature top-of-the-line quality, but they can be also combined and complement each other upgrading your living space holistically.

Either separately or in combination, our outdoor systems offer creative and reliable solutions to upgrade gardens, the front and the backyard of luxury residences, as well as dining and lounge spaces in hotels, restaurants, terraces and many more outdoor spaces.

**ALUMIL
HEAD OFFICES
& SHOWROOM - THESSALONIKI**

Gogousi 8, Efkarpia
Thessaloniki - GR 56429
Tel.: +30 2313 011000
Fax: +30 2310 692473
E-mail: info@alumil.com

**ALUMIL
HEADQUARTERS**

Kilkis Industrial Area
Kilkis - GR 61100
Tel.: +30 23410 79300
Fax: +30 23410 71988
Email: info@alumil.com

